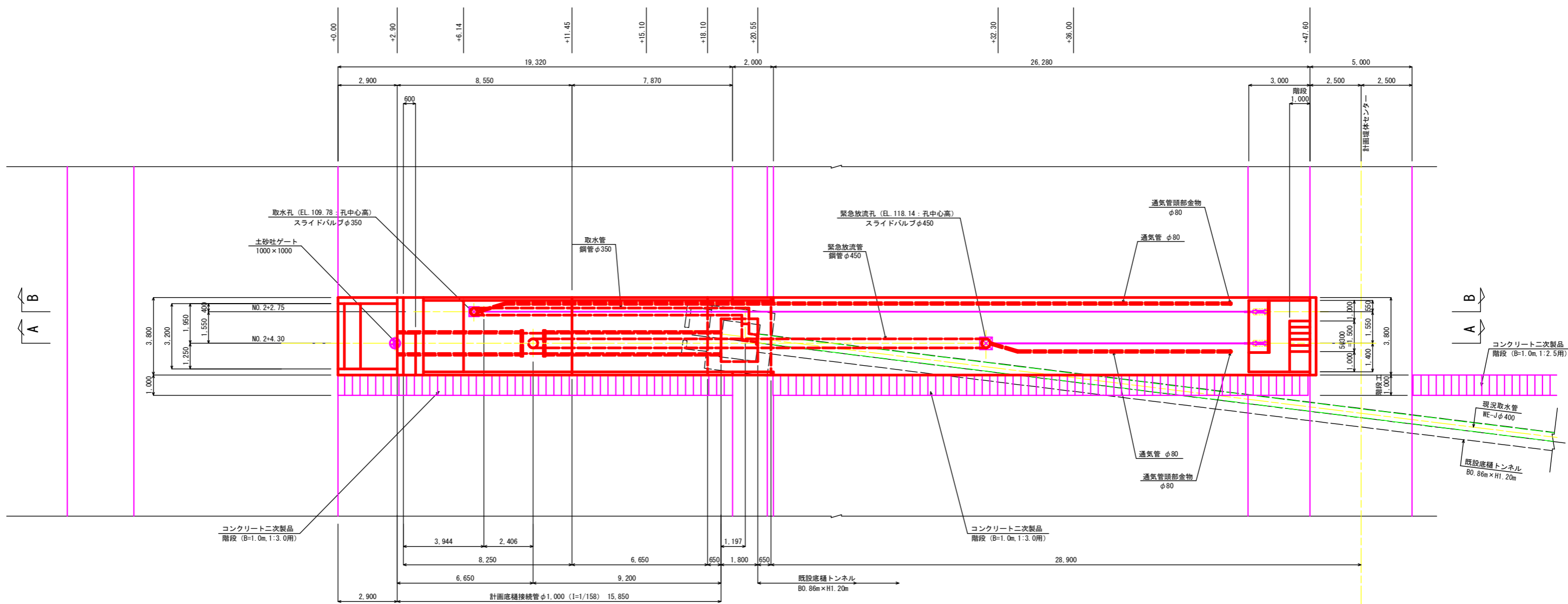


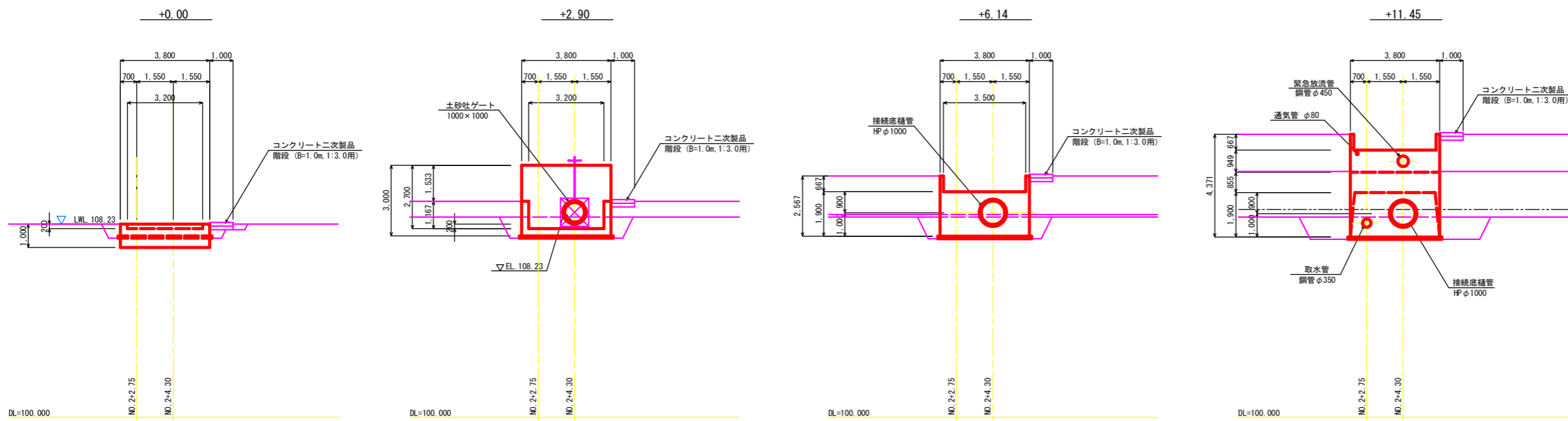
取水設備工 計画一般図 (1/3)

S=1:100

取水設備工 計画平面図



取水設備工 横断図



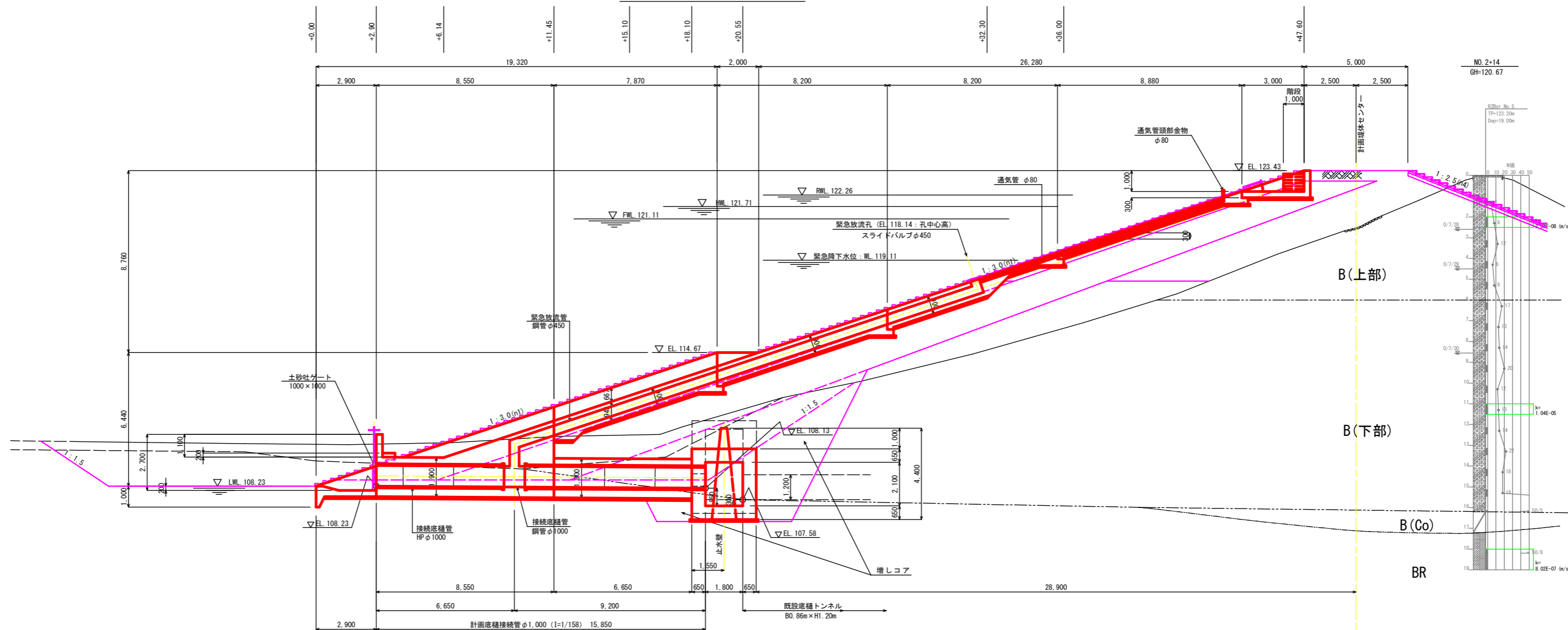
※ 注意事項  
 ・既設トンネル接続部の形状は、測量図および提示されたH12出来高図より想定したものであり、提示図面の中で明確でない箇所がある。  
 施工時には落水後、事前に既設トンネル接続部の形状、および接続する下流パイプラインの位置、高さを確認し、接続ボックスの大きさ、接続する取水管（異形管）について監督職員と協議、調整後、施工すること。

工事名	R2吉耕 ため池 第一金清池 実施設計業務		
路線名等			
工事箇所	阿波市市場町		
図面名	取水設備工 計画一般図 (1/3)		
縮尺	1:100	図面番号	9-1/3
会社名	内外エンジニアリング株式会社		
事業者名	徳島県農林水産部東部農林水産局<吉野川>		

取水設備工 計画一般図 (2/3)

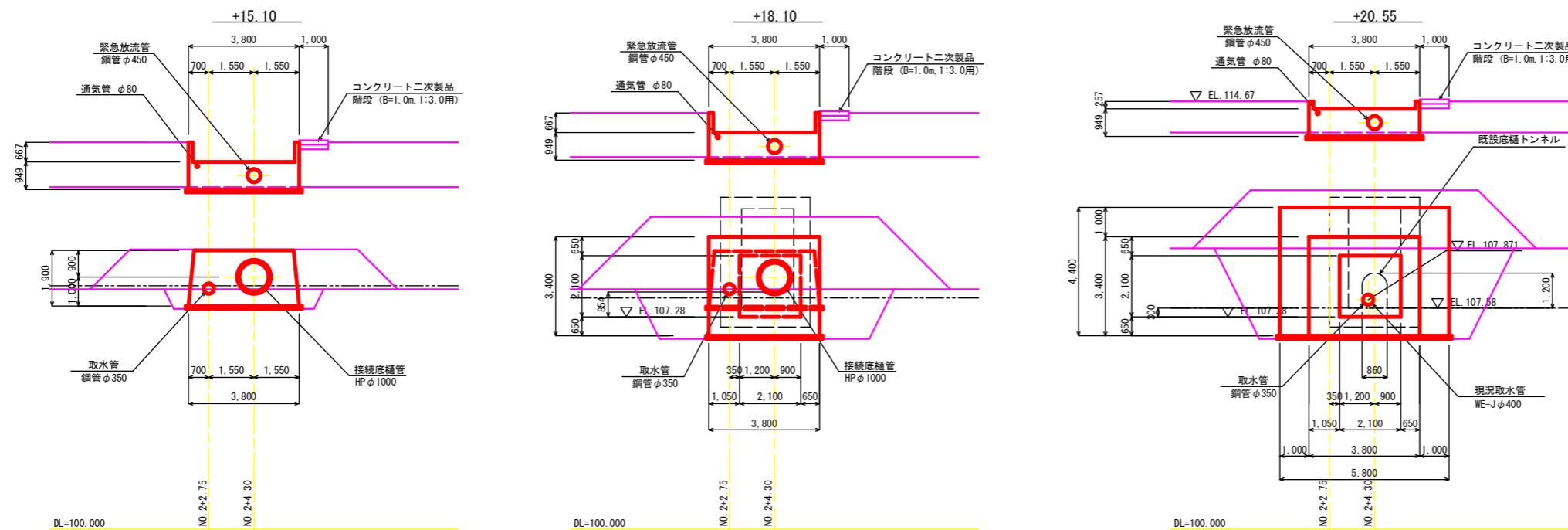
S=1:100

取水設備工 縦断面図 (A-A)



DL=100.000

取水設備工 横断面図



DL=100.000

DL=100.000

DL=100.000

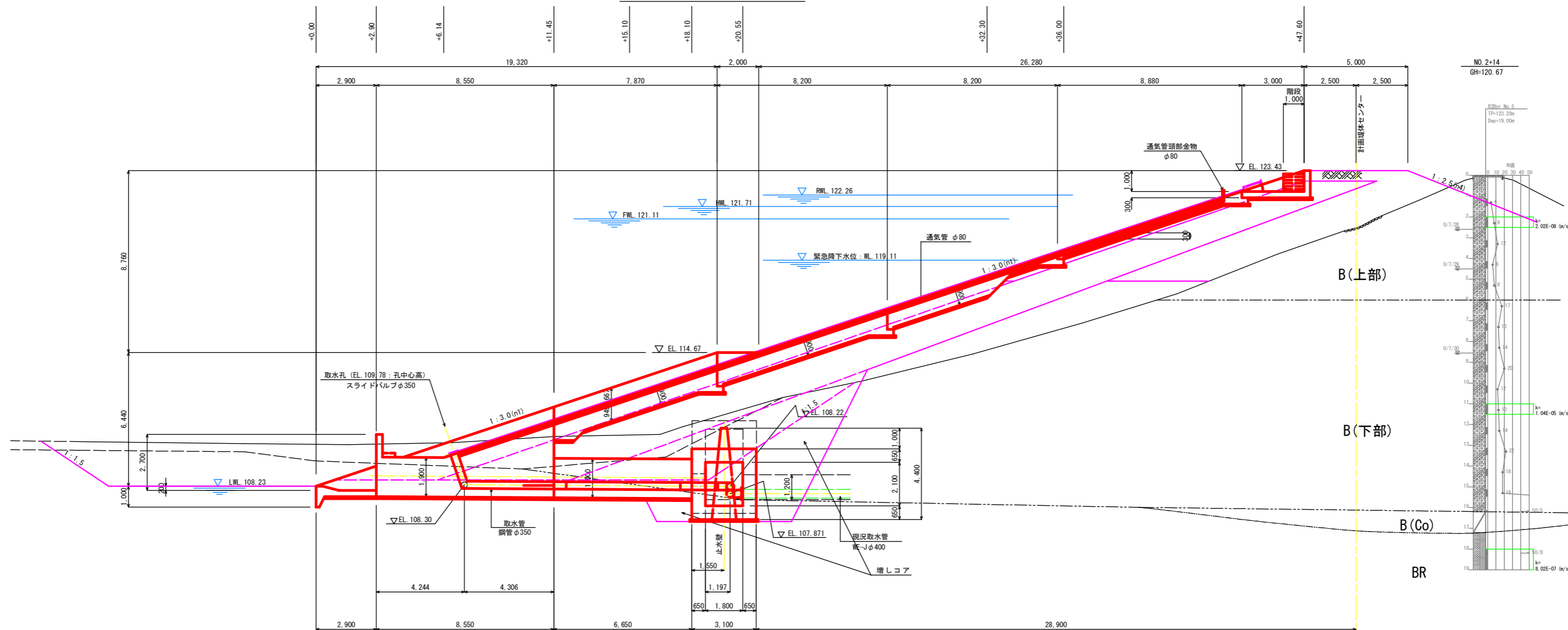
※ 注意事項  
 ・ 既設トンネル接続部の形状は、測量図および提示されたH12出来高図より想定したものであり、提示図面の中で明確でない箇所がある。  
 ・ 施工時には落水後、事前に既設トンネル接続部の形状、および接続する下流パイプラインの位置、高さを確認し接続ボックスの大きさ、接続する取水管（異形管）について監督職員と協議、調整後、施工すること。

工事名	R2吉耕 ため池 第一金清池 実施設計業務		
路線名等			
工事箇所	阿波市市場町		
図面名	取水設備工 計画一般図 (2/3)		
縮尺	1:100	図面番号	9-2/3
会社名	内外エンジニアリング株式会社		
事業者名	徳島県農林水産部東部農林水産局<吉野川>		

取水設備工 計画一般図 (3/3)

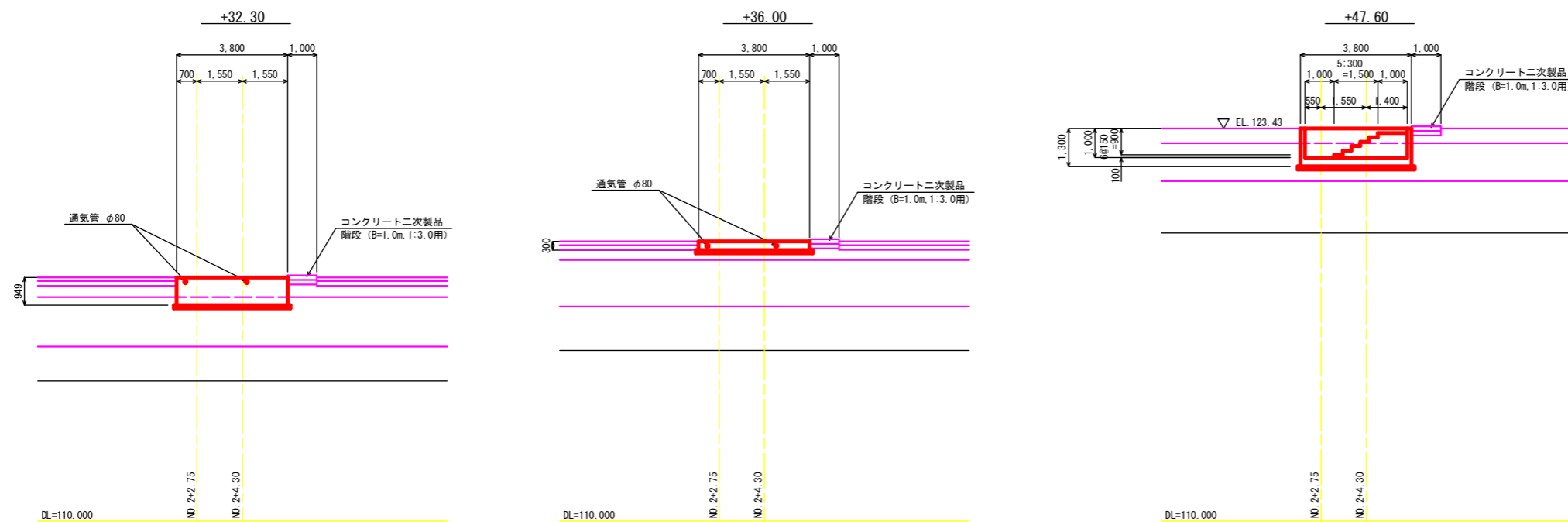
S=1:100

取水設備工 縦断面図 (A-A)



DL=100.000

取水設備工 横断面図



DL=110.000

DL=110.000

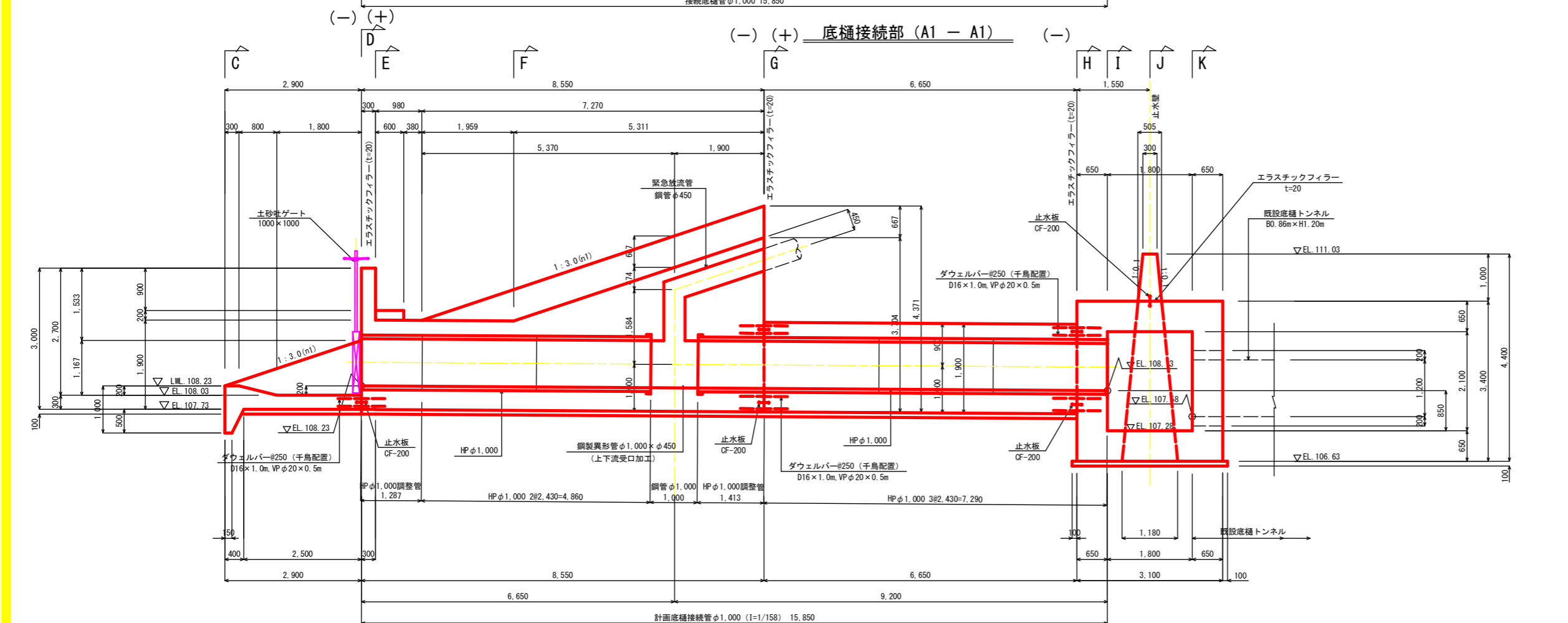
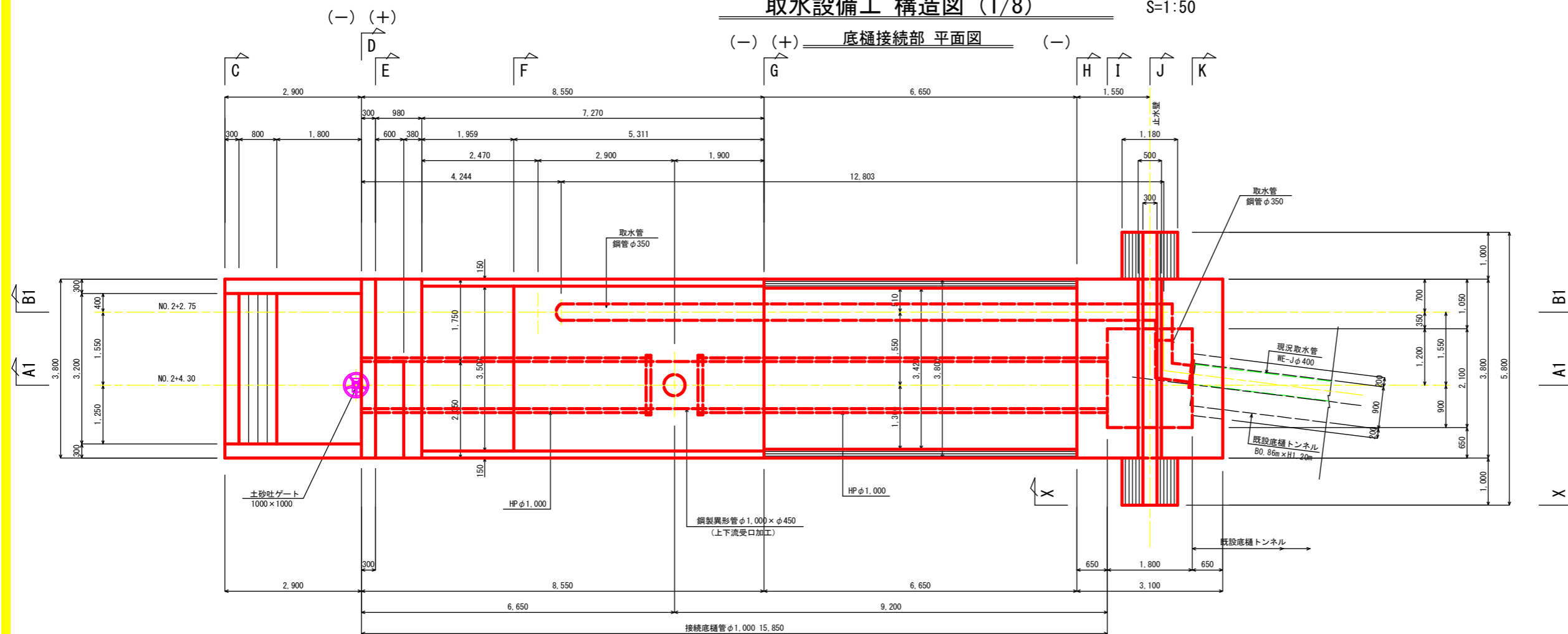
DL=110.000

※ 注意事項  
 ・ 既設トンネル接続部の形状は、測量図および提示されたH12出来高図より想定したものであり、提示図面の中で明確でない箇所がある。  
 ・ 施工時には落水後、事前に既設トンネル接続部の形状、および接続する下流パイプラインの位置、高さを確認し、接続ボックスの大きさ、接続する取水管（異形管）について監督職員と協議、調整後、施工すること。

工事名	R2吉耕 ため池 第一金清池 実施設計業務		
路線名等			
工事箇所	阿波市市場町		
図面名	取水設備工 計画一般図 (3/3)		
縮尺	1:100	図面番号	9-3/3
会社名	内外エンジニアリング株式会社		
事業者名	徳島県農林水産部東部農林水産局<吉野川>		

取水設備工 構造図 (1/8)

S=1:50



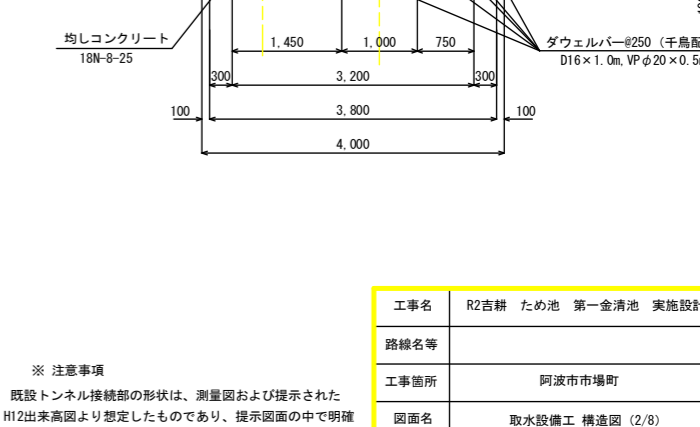
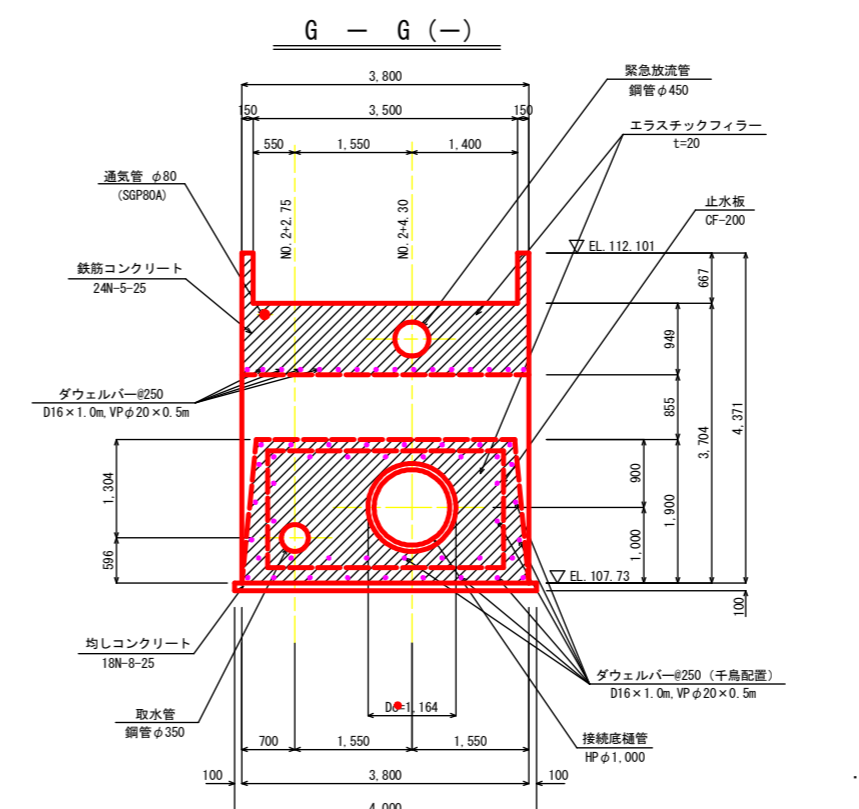
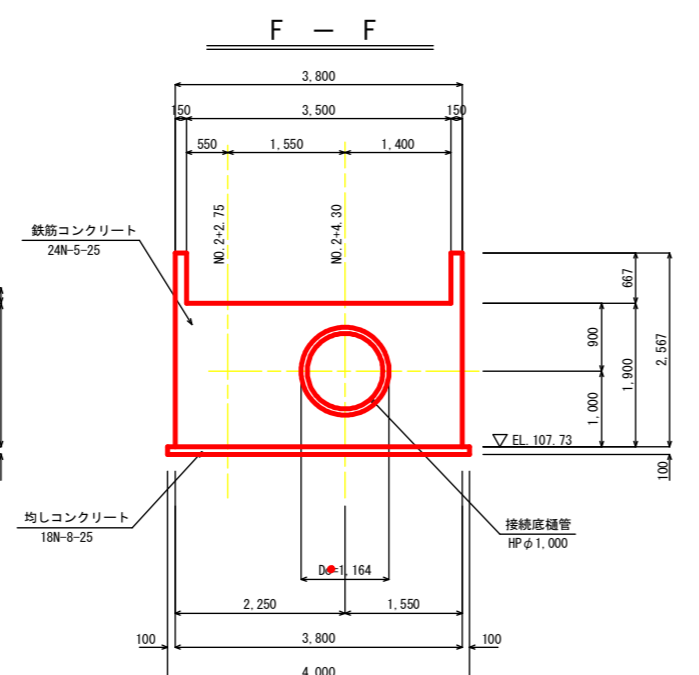
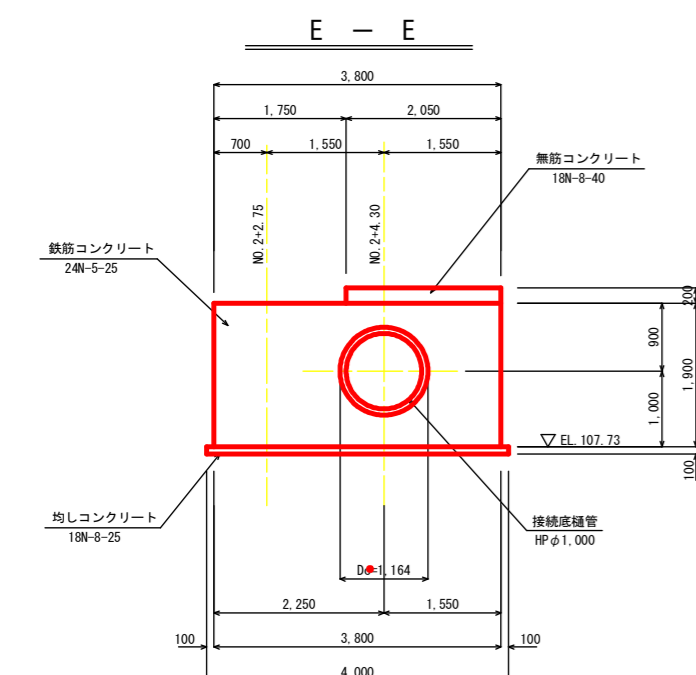
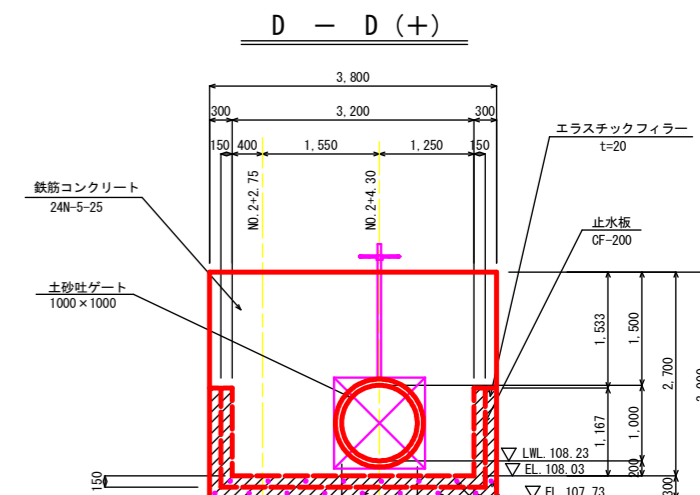
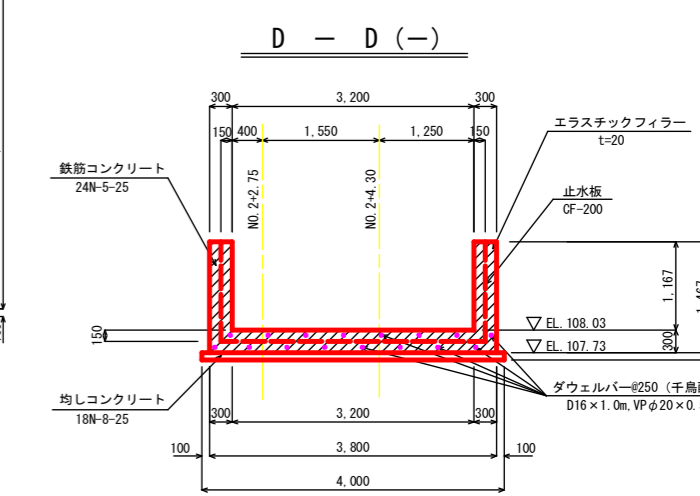
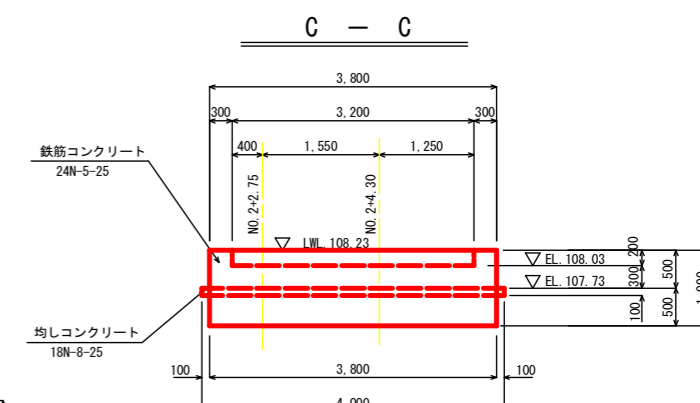
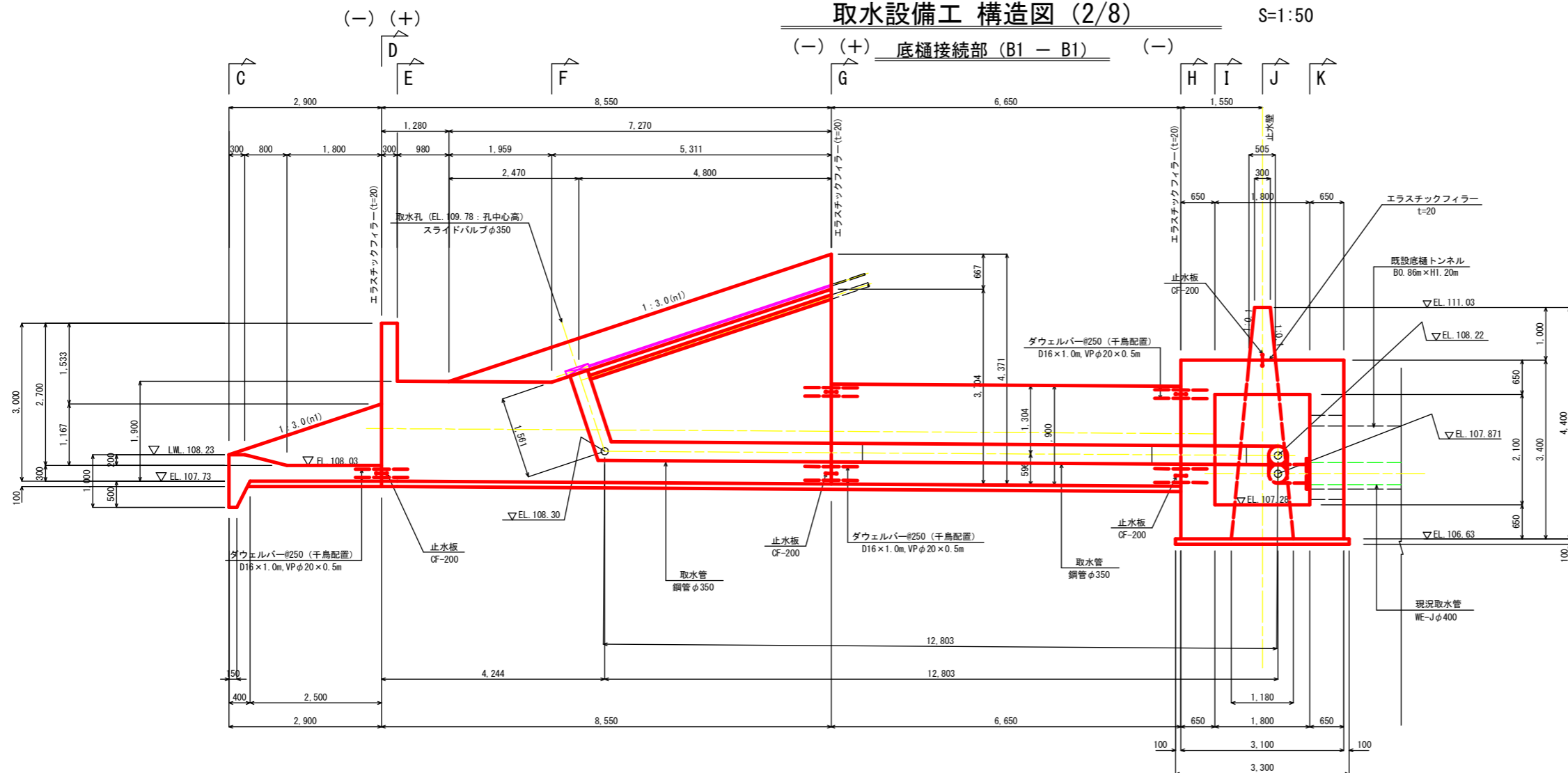
※ 注意事項  
 ・ 既設トンネル接続部の形状は、測量図および提示されたH12出来高図より想定したものであり、提示図面の中で明確でない箇所がある。  
 ・ 施工時には落水後、事前に既設トンネル接続部の形状、および接続する下流パイプラインの位置、高さを確認し、接続ボックスの大きさ、接続する取水管（異形管）について監督職員と協議、調整後、施工すること。

工事名	R2吉耕 ため池 第一金清池 実施設計業務		
路線名等			
工事箇所	阿波市市場町		
図面名	取水設備工 構造図 (1/8)		
縮尺	1:50	図面番号	10-1/8
会社名	内外エンジニアリング株式会社		
事業者名	徳島県農林水産部東部農林水産局<吉野川>		

取水設備工 構造図 (2/8)

S=1:50

(-) (+) 底樋接続部 (B1 - B1) (-)

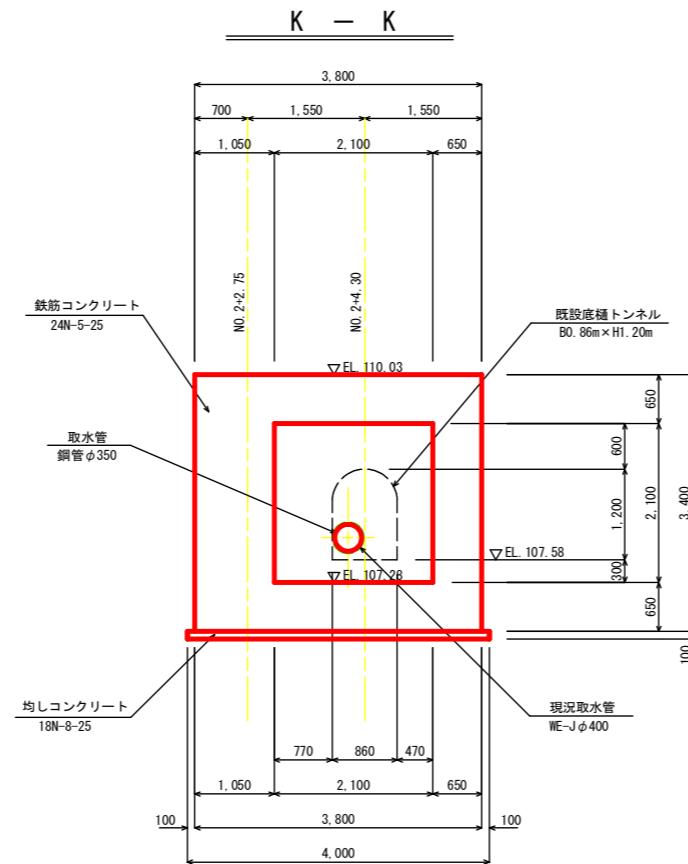
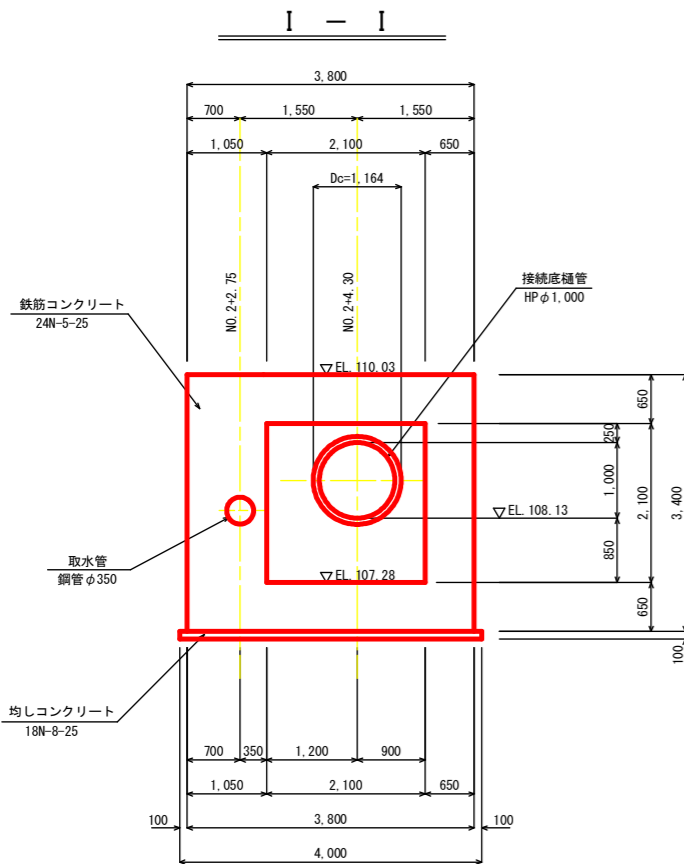
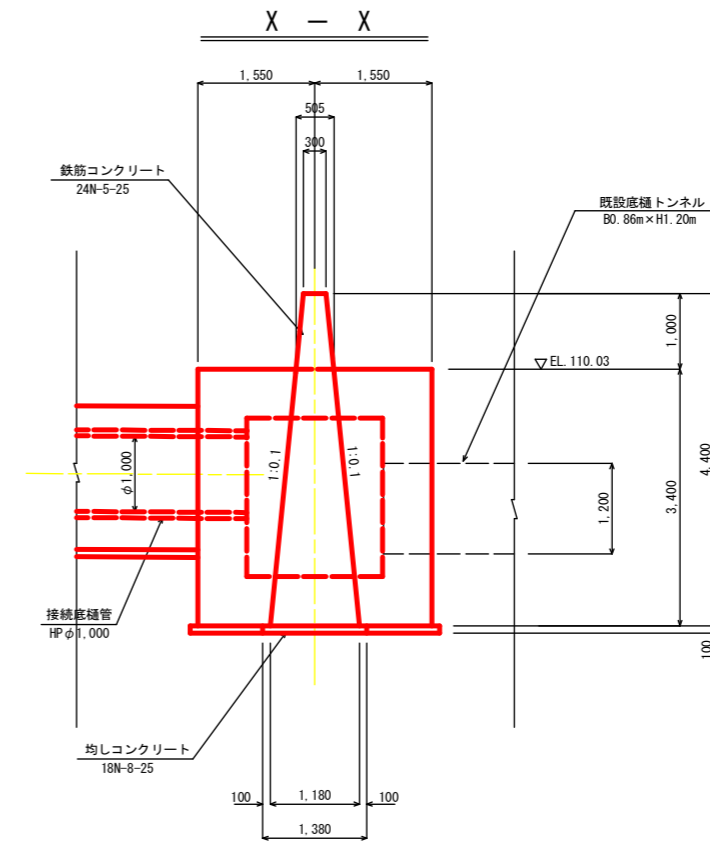
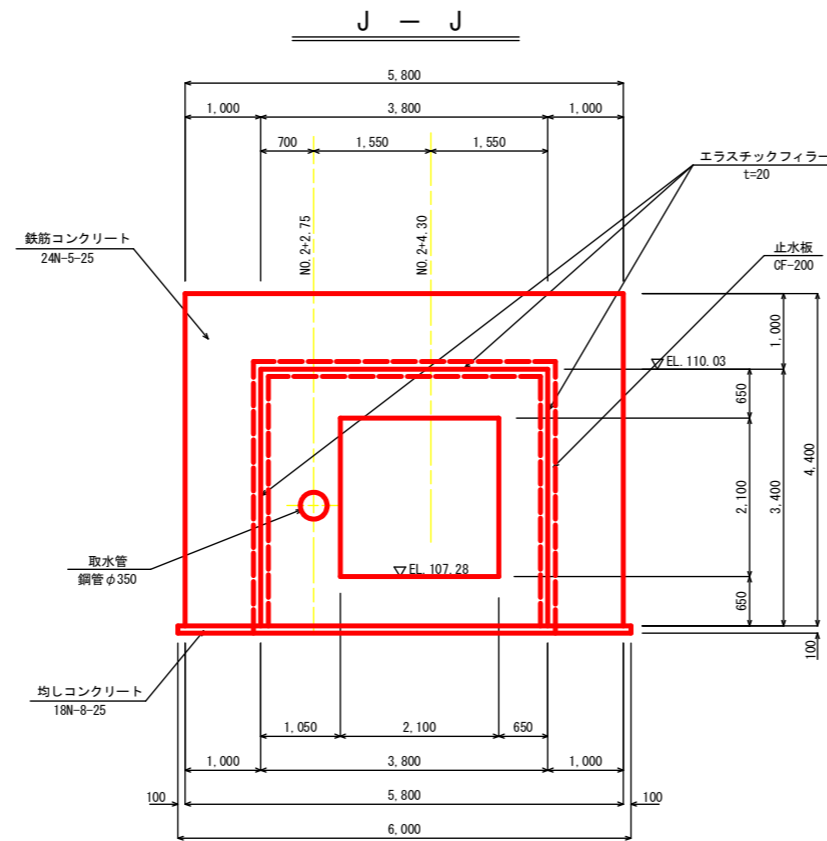
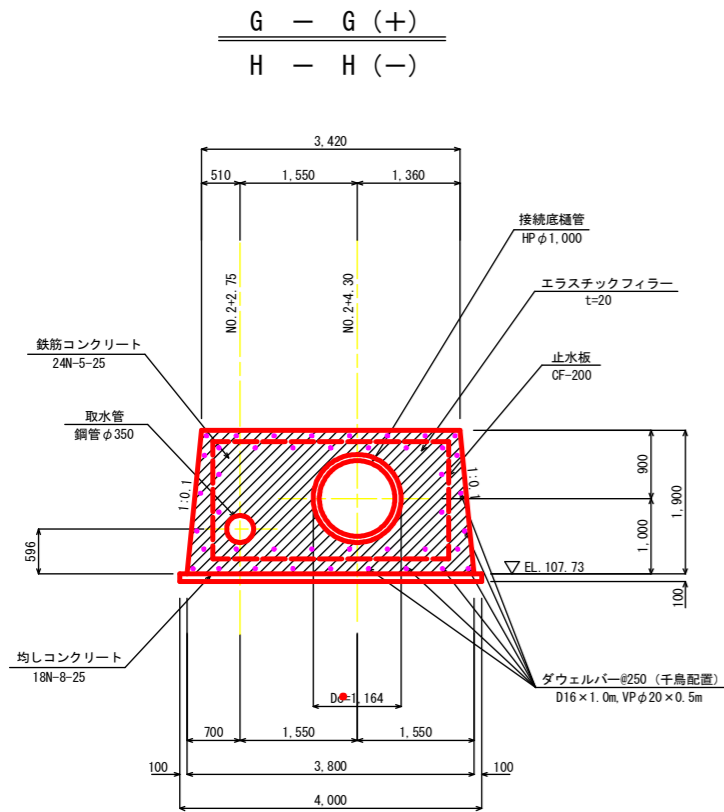


※ 注意事項  
 ・ 既設トンネル接続部の形状は、測量図および提示されたH12出来高図より想定したものであり、提示図面の中で明確でない箇所がある。  
 施工時には落水後、事前に既設トンネル接続部の形状、および接続する下流パイプラインの位置、高さを確認し、接続ボックスの大きさ、接続する取水管（異形管）について監督職員と協議、調整後、施工すること。

工事名	R2吉耕 ため池 第一金清池 実施設計業務		
路線名等			
工事箇所	阿波市市場町		
図面名	取水設備工 構造図 (2/8)		
縮尺	1:50	図面番号	10-2/8
会社名	内外エンジニアリング株式会社		
事業者名	徳島県農林水産部東部農林水産局<吉野川>		

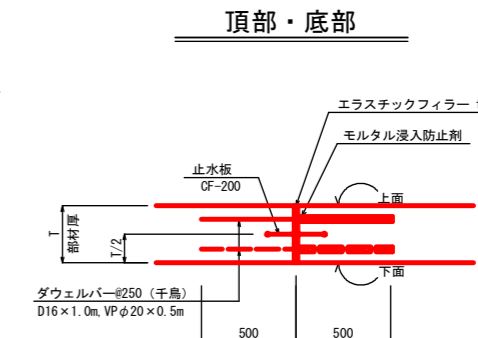
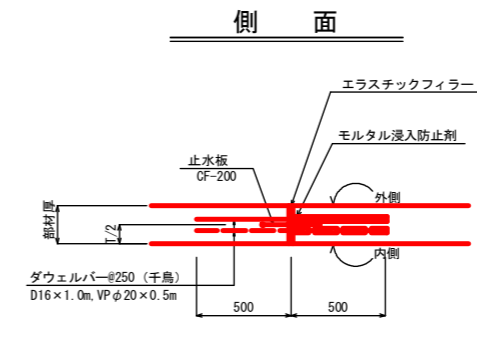
取水設備工 構造図 (3/8)

S=1:50



継目工詳細図

S=1:-



※ 設置位置は各断面図に表示。

※ 注意事項

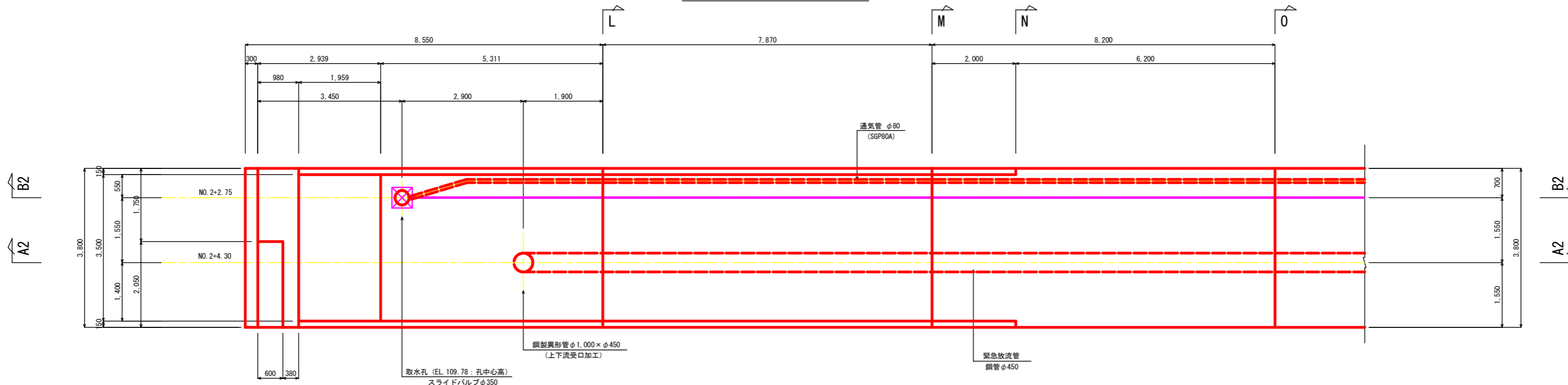
- 既設トンネル接続部の形状は、測量図および提示されたH12出来高図より想定したものであり、提示図面の中で明確でない箇所がある。
- 施工時には落水後、事前に既設トンネル接続部の形状、および接続する下流パイプラインの位置、高さを確認し接続ボックスの大きさ、接続する取水管（異形管）について監督職員と協議、調整後、施工すること。

工事名	R2吉耕 ため池 第一金清池 実施設計業務
路線名等	
工事箇所	阿波市市場町
図面名	取水設備工 構造図 (3/8)
縮尺	1:50 図面番号 10-3/8
会社名	内外エンジニアリング株式会社
事業者名	徳島県農林水産部東部農林水産局<吉野川>

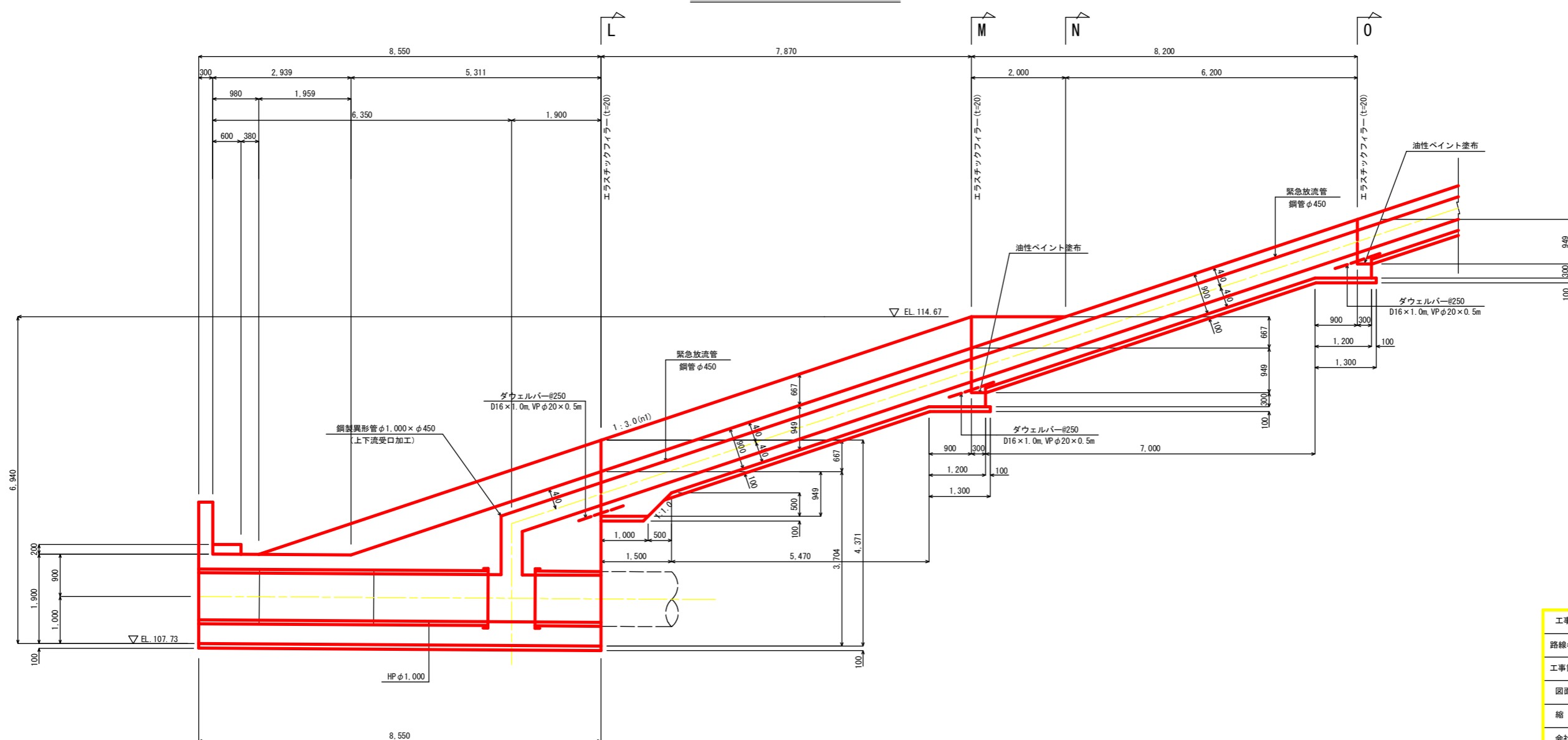
取水設備工 構造図 (4/8)

S=1:50

斜樋下部 平面図



斜樋下部 (A2 - A2)



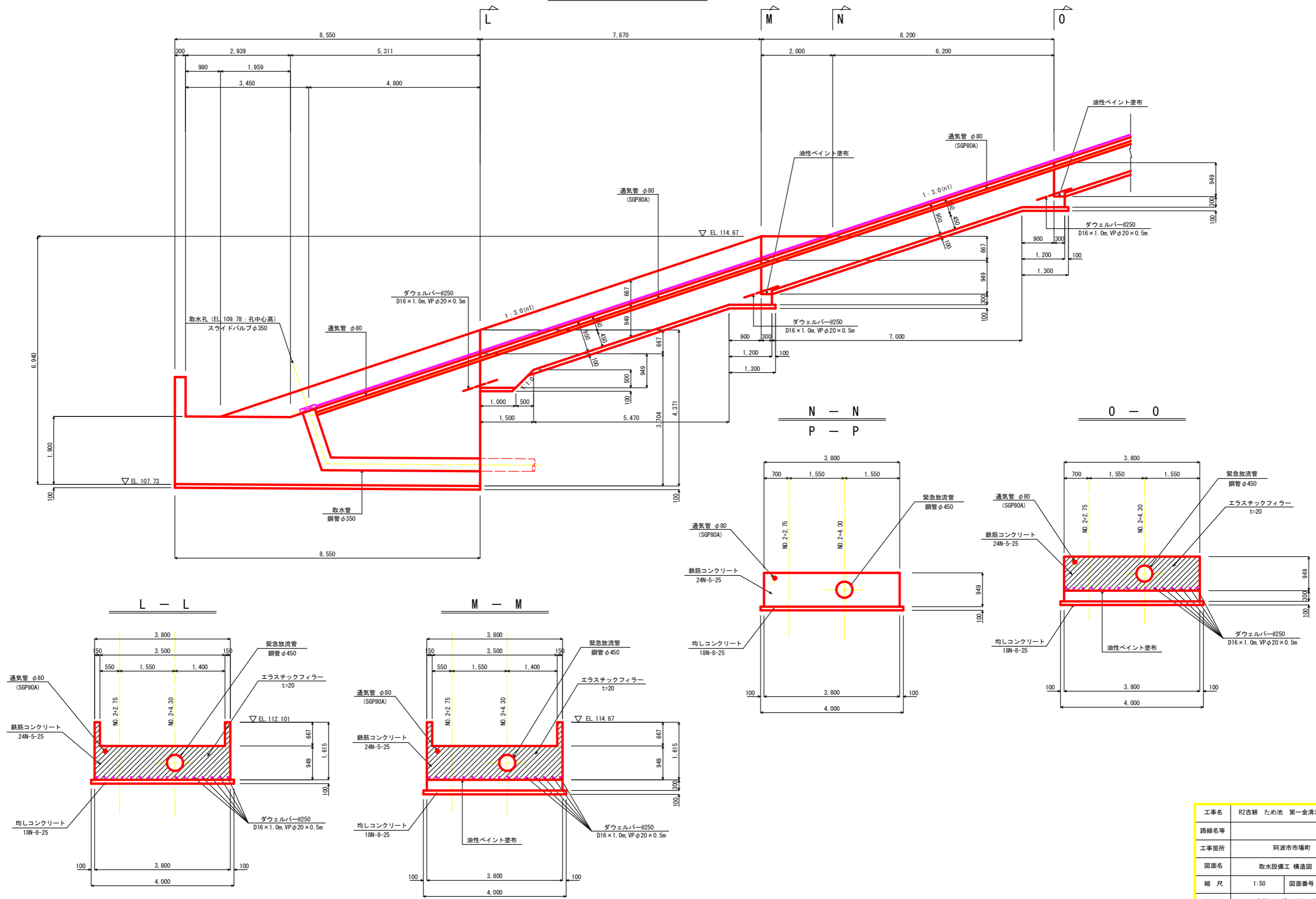
工事名	R2吉耕 ため池 第一金清池 実施設計業務		
路線名等			
工事箇所	阿波市市場町		
図面名	取水設備工 構造図 (4/8)		
縮尺	1:50	図面番号	10-4/8
会社名	内外エンジニアリング株式会社		
事業者名	徳島県農林水産部東部農林水産局<吉野川>		



取水設備工 構造図 (5/8)

S=1:50

斜樋下部 (B2 - B2)



工事名	R2吉耕 ため池 第一金清池 実施設計業務		
路線名等			
工事箇所	阿波市市場町		
図面名	取水設備工 構造図 (5/8)		
縮尺	1:50	図面番号	10-5/8
会社名	内外エンジニアリング株式会社		
事業者名	徳島県農林水産部東部農林水産局<吉野川>		

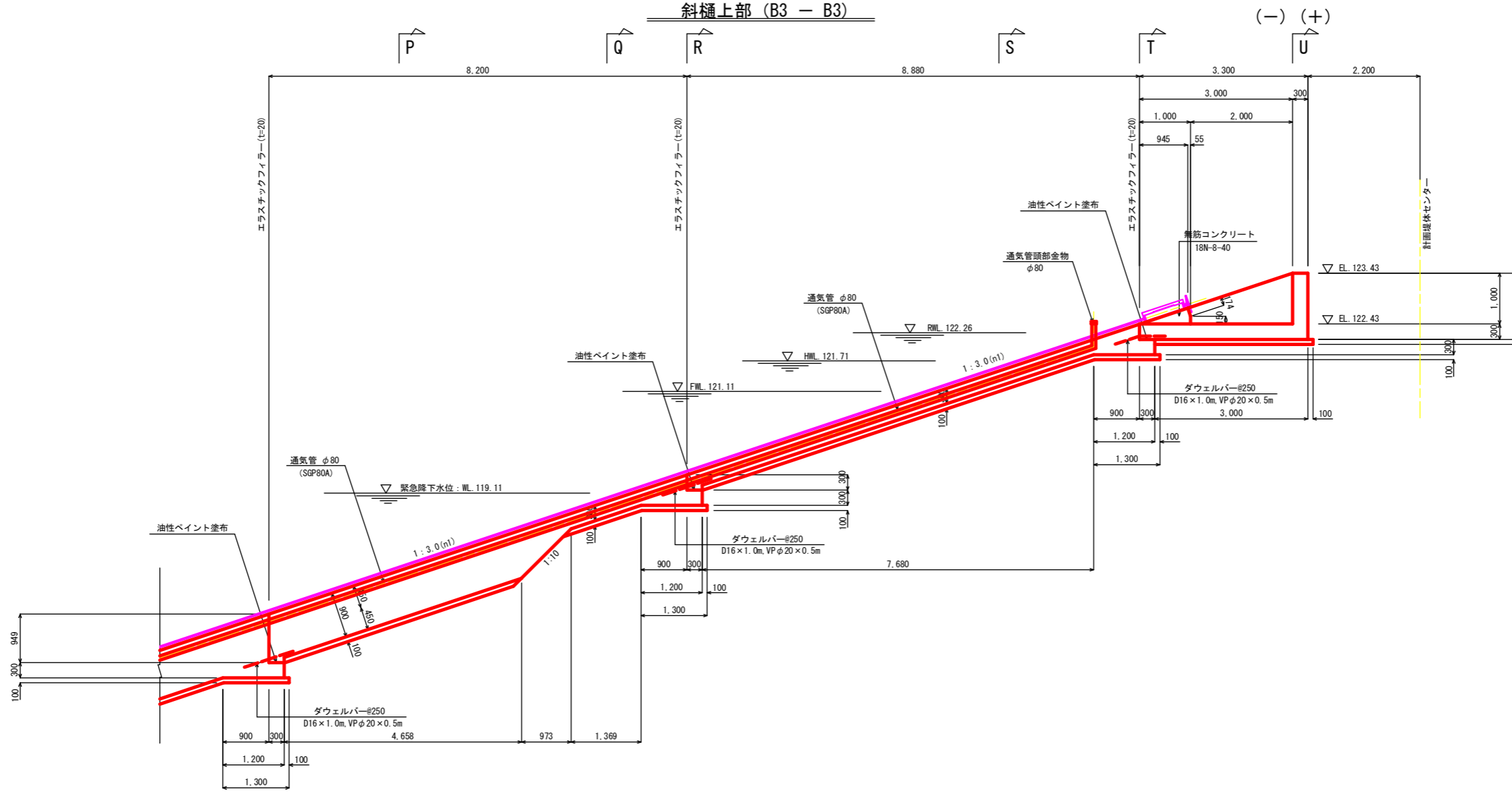




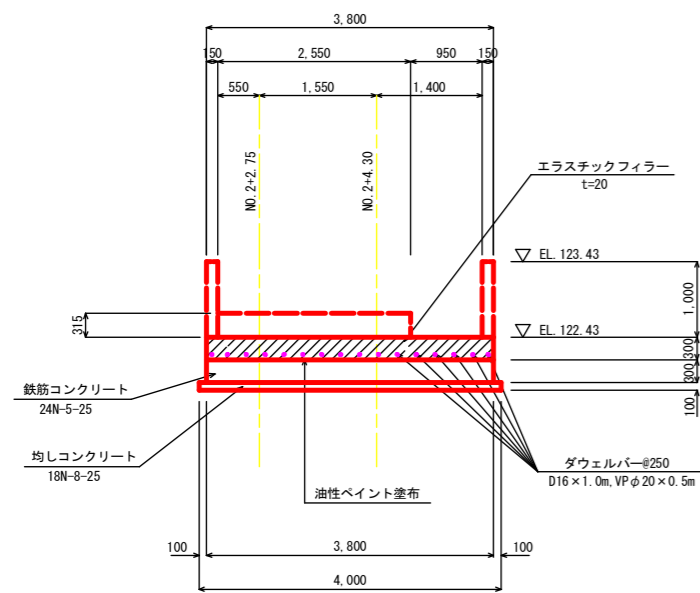
取水設備工 構造図 (7/8)

S=1:50

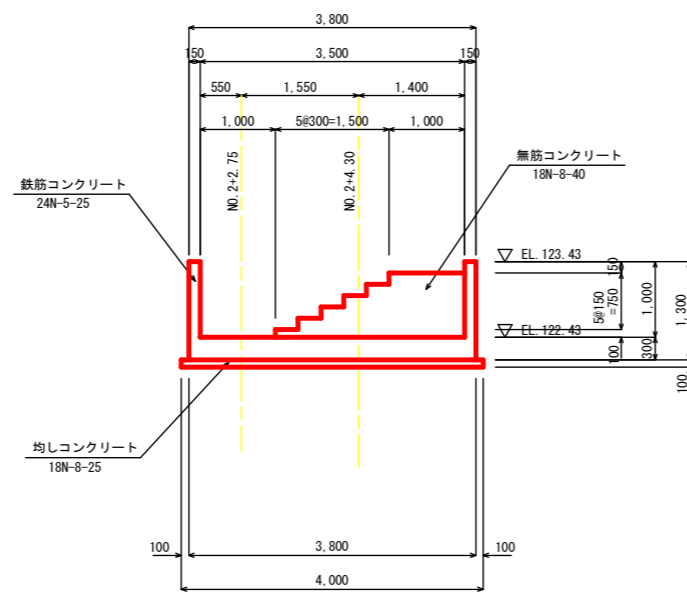
斜樋上部 (B3 - B3)



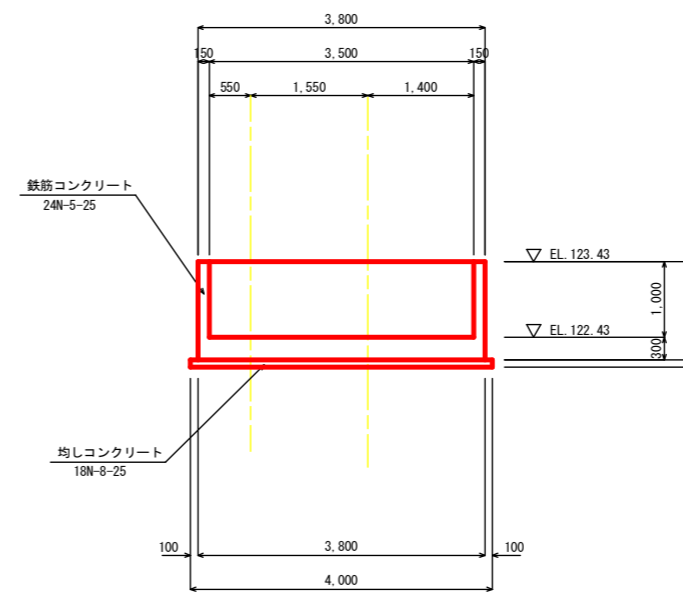
T - T



U - U (-)



U - U (+)

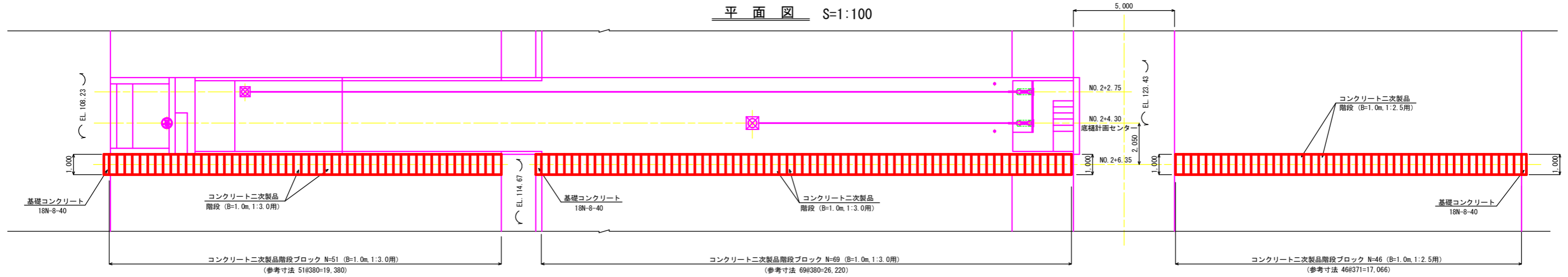


工事名	R2吉耕 ため池 第一金清池 実施設計業務		
路線名等			
工事箇所	阿波市市場町		
図面名	取水設備工 構造図 (7/8)		
縮尺	1:50	図面番号	10-7/8
会社名	内外エンジニアリング株式会社		
事業者名	徳島県農林水産部東部農林水産局<吉野川>		

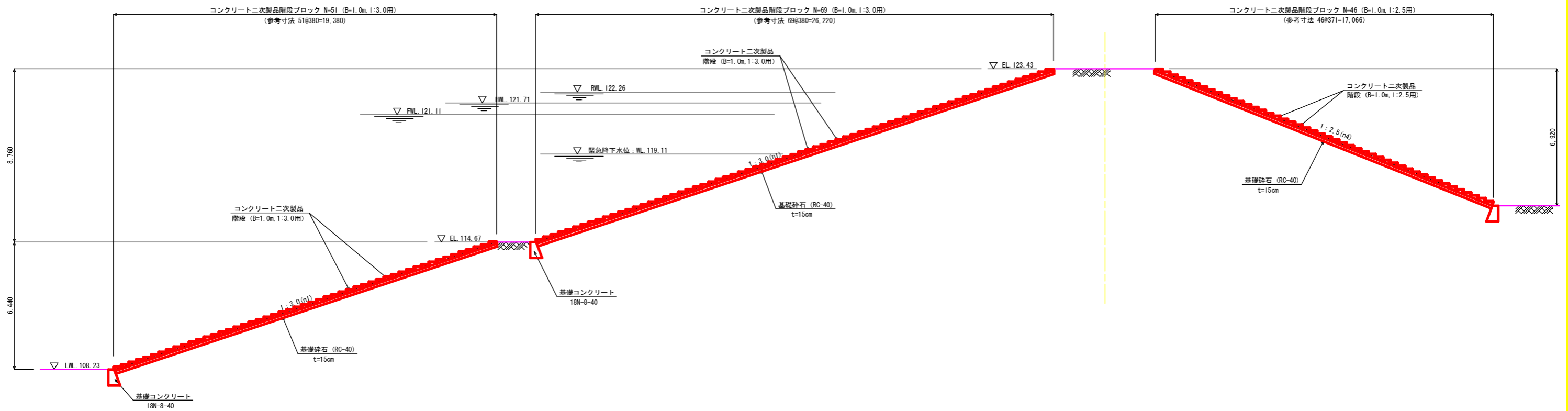
取水設備工 構造図 (8/8)

階段工 構造図

平面図 S=1:100

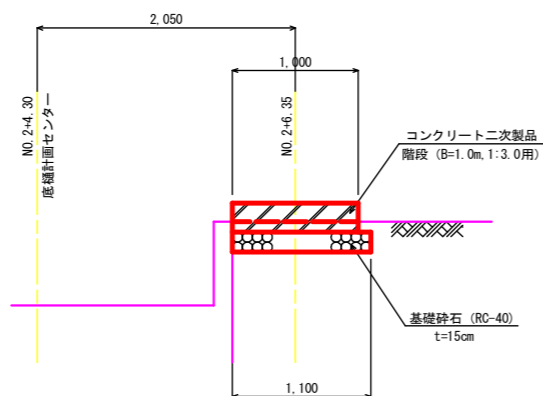


縦断図 S=1:100



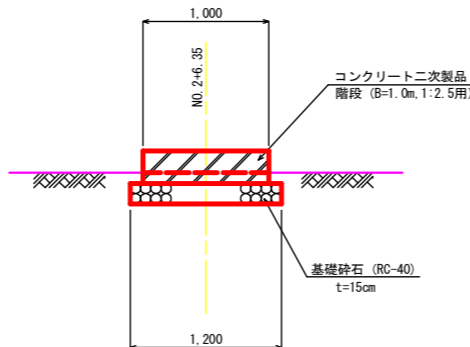
上流側階段工 断面図

S=1:30



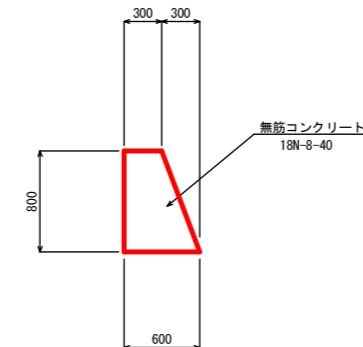
下流側階段工 断面図

S=1:30



基礎コンクリート 断面図

S=1:30



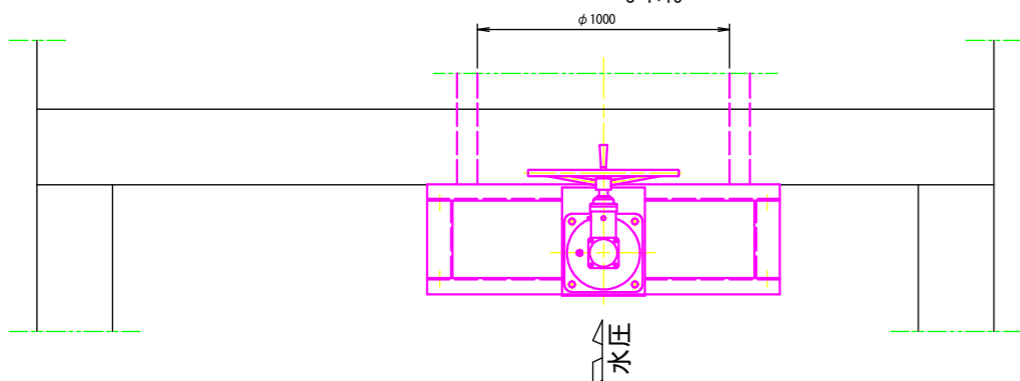
工事名	R2吉耕 ため池 第一金清池 実施設計業務		
路線名等			
工事箇所	阿波市市場町		
図面名	取水設備工 構造図 (8/8)		
縮尺	図示	図面番号	10-8/8
会社名	内外エンジニアリング株式会社		
事業者名	徳島県農林水産部東部農林水産局<吉野川>		

ゲート詳細図 (1/5)

鑄鉄製スライドゲート 1000×1000 据付図

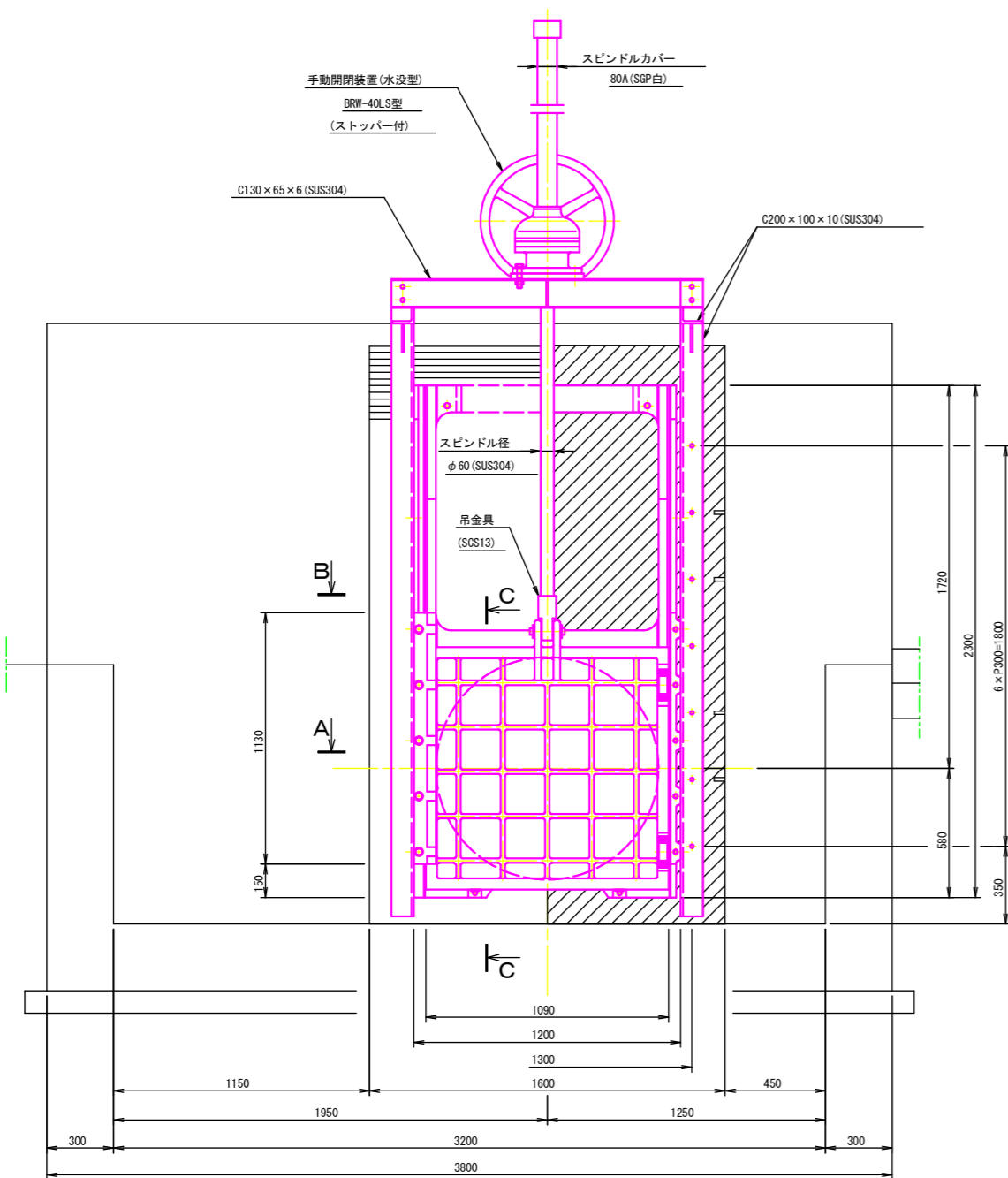
平面図

S=1:15



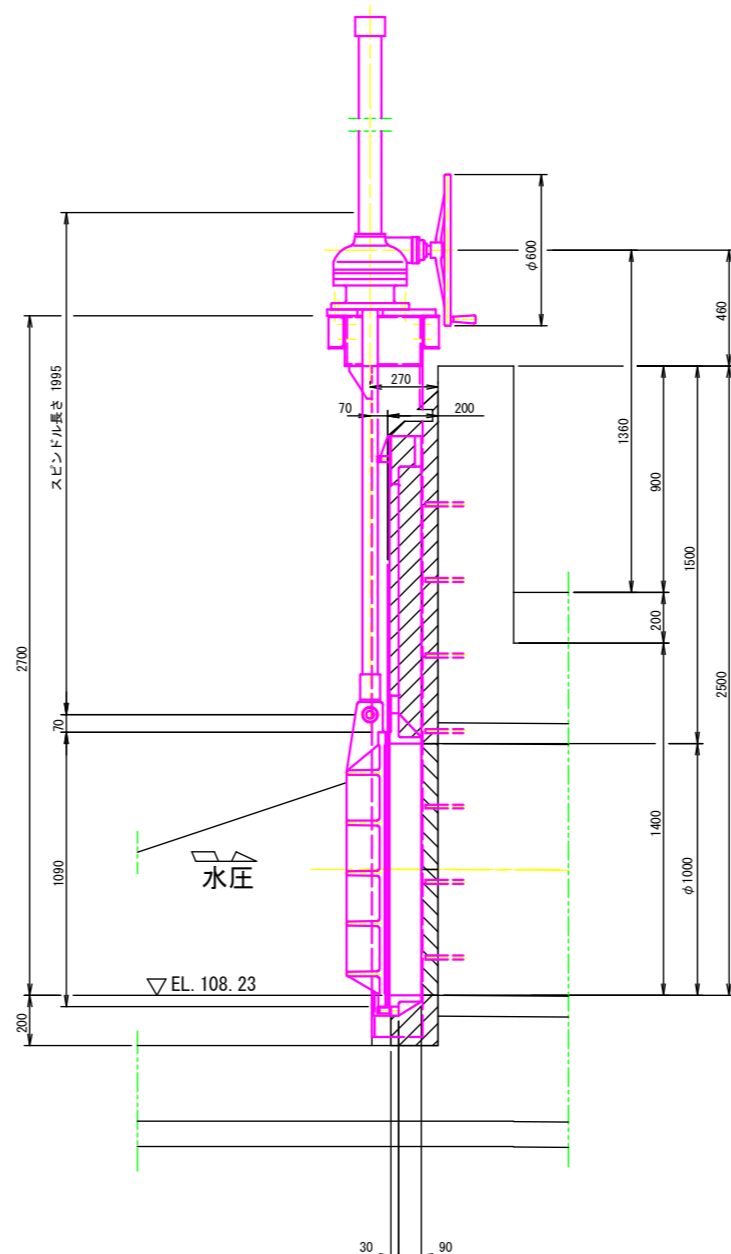
正面図

S=1:15



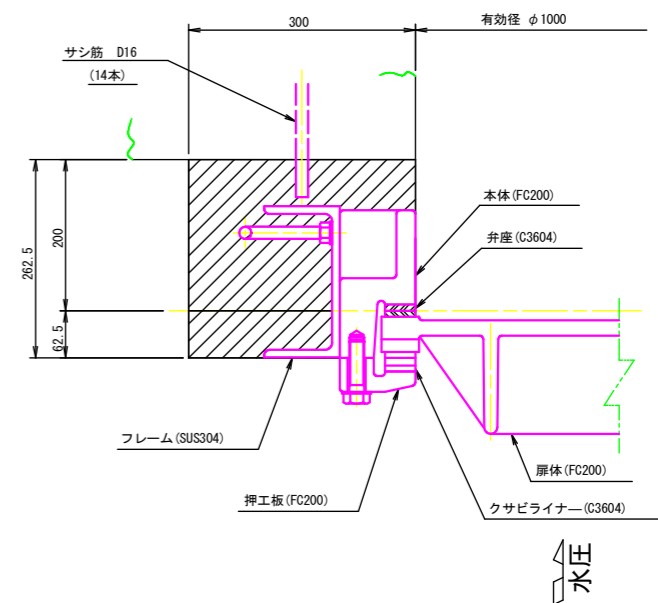
断面図

S=1:15



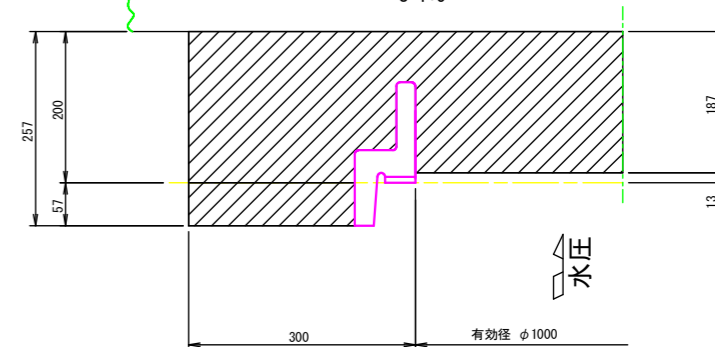
A-断面

S=1:5



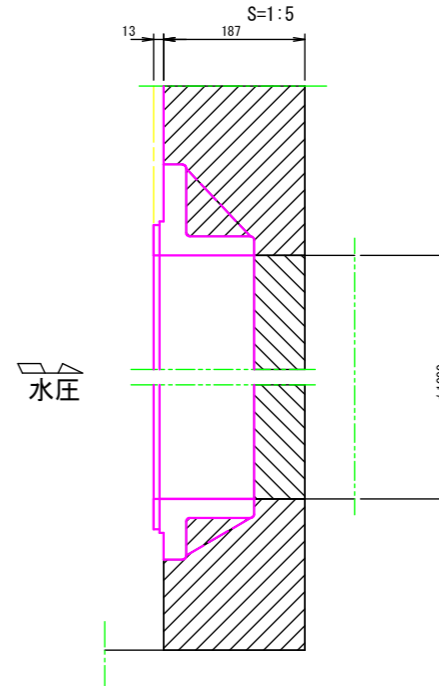
B-断面

S=1:5



C-C

S=1:5

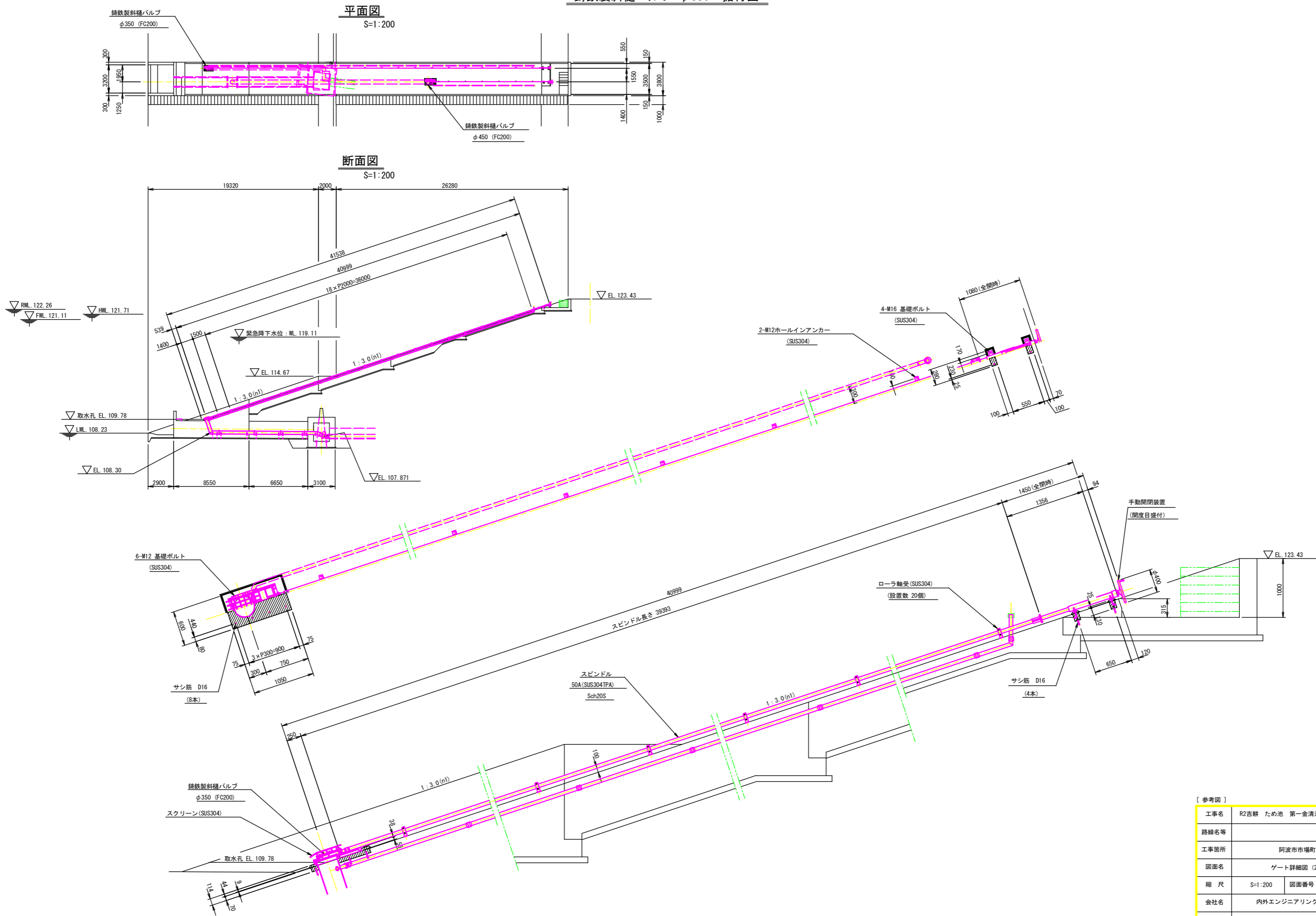


[ 参考図 ]

工事名	R2吉耕 ため池 第一金清池 実施設計業務		
路線名等			
工事箇所	阿波市市場町		
図面名	ゲート詳細図 (1/5)		
縮尺	図示	図面番号	7-1/5
会社名	内外エンジニアリング株式会社		
事業者名	徳島県農林水産部東部農林水産局<吉野川>		

ゲート詳細図 (2/5)

鑄鉄製斜樋バルブ φ350 据付図

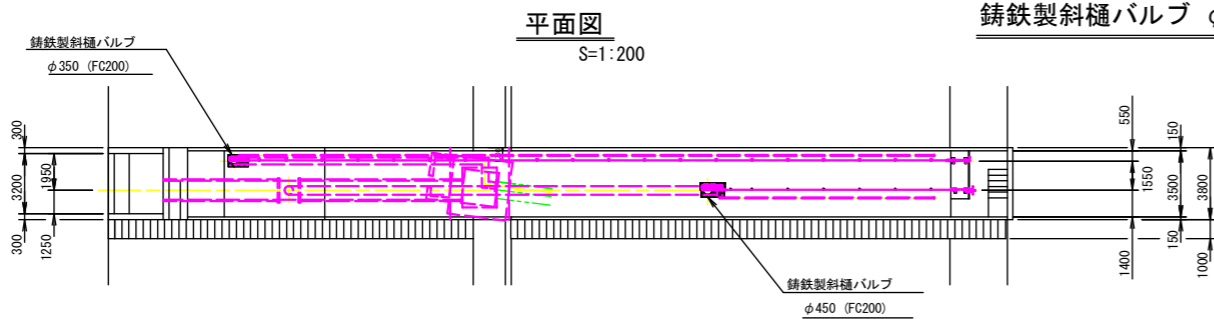


[ 参考図 ]

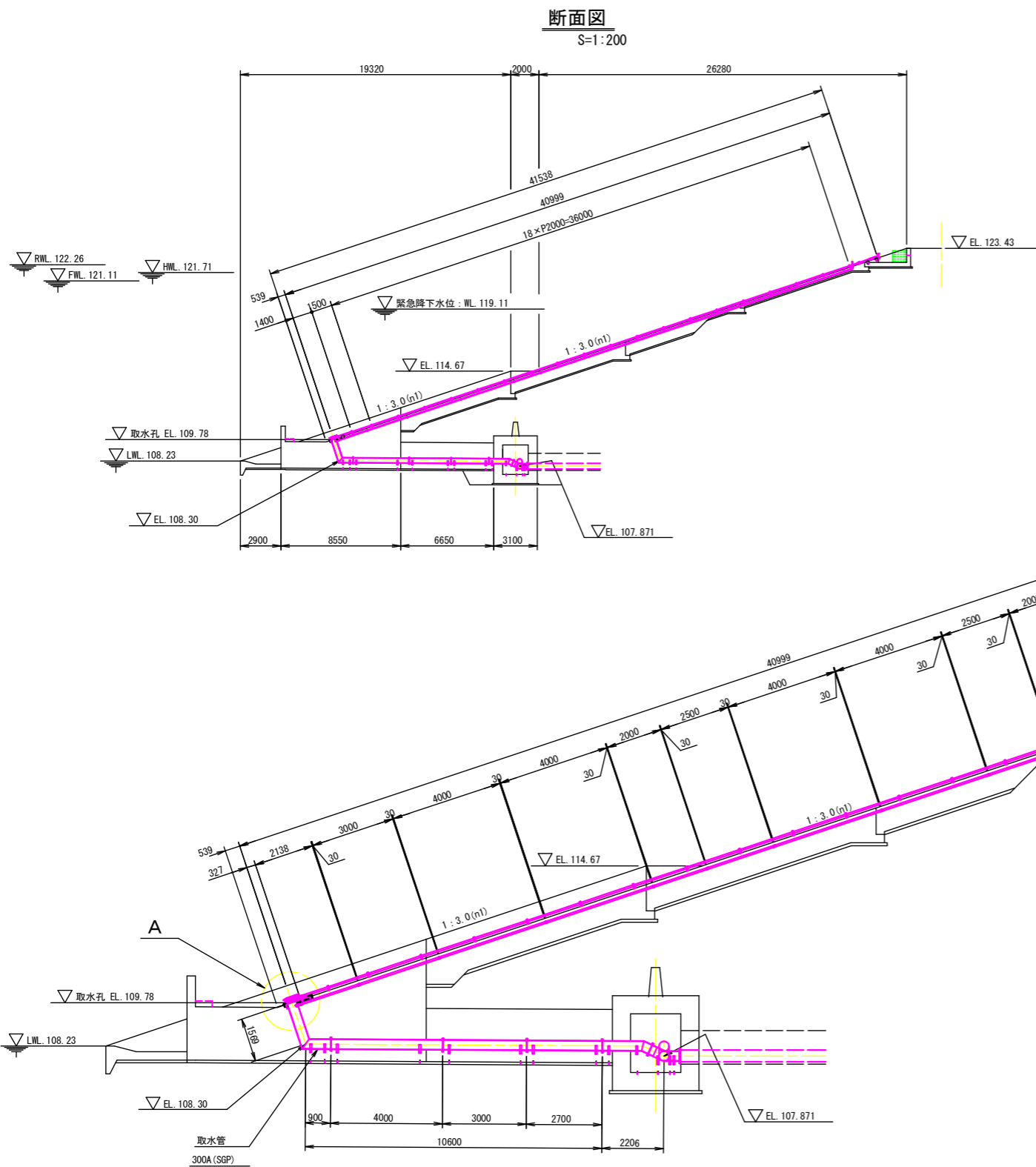
工事名	R2吉耕 ため池 第一金清池 実施設計業務		
路線名等			
工事箇所	阿波市市場町		
図面名	ゲート詳細図 (2/5)		
縮尺	S=1:200	図面番号	7-2/5
会社名	内外エンジニアリング株式会社		
事業者名	徳島県農林水産部東部農林水産局<吉野川>		

ゲート詳細図 (3/5)

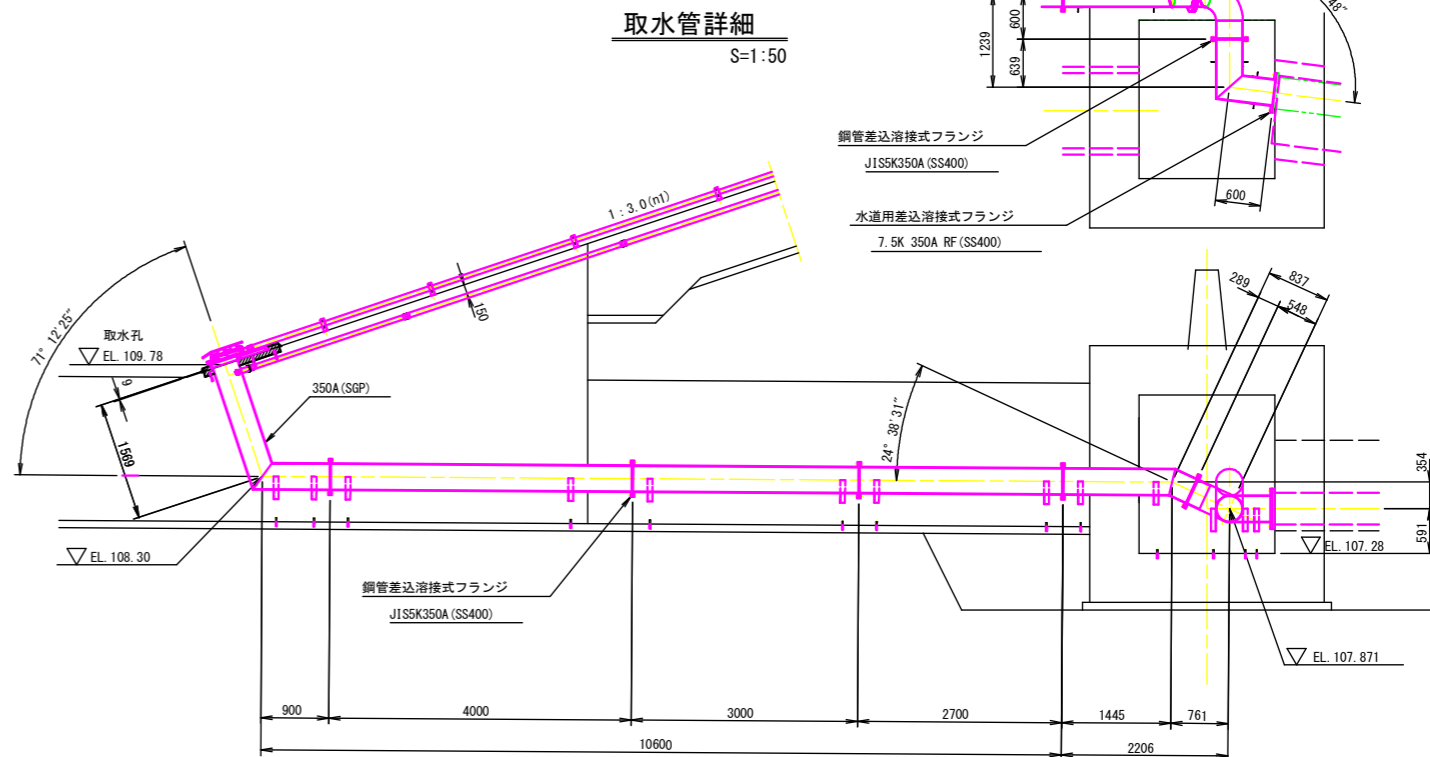
鑄鉄製斜樋バルブ φ350 取水管・通気管 据付図



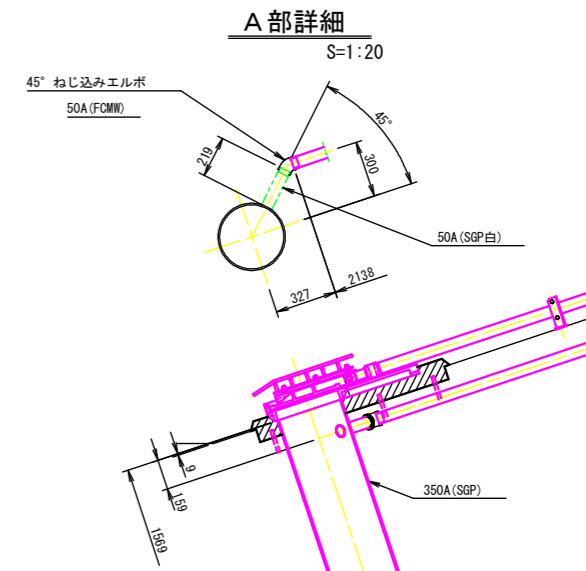
断面図  
S=1:200



取水管詳細  
S=1:50



A部詳細  
S=1:20



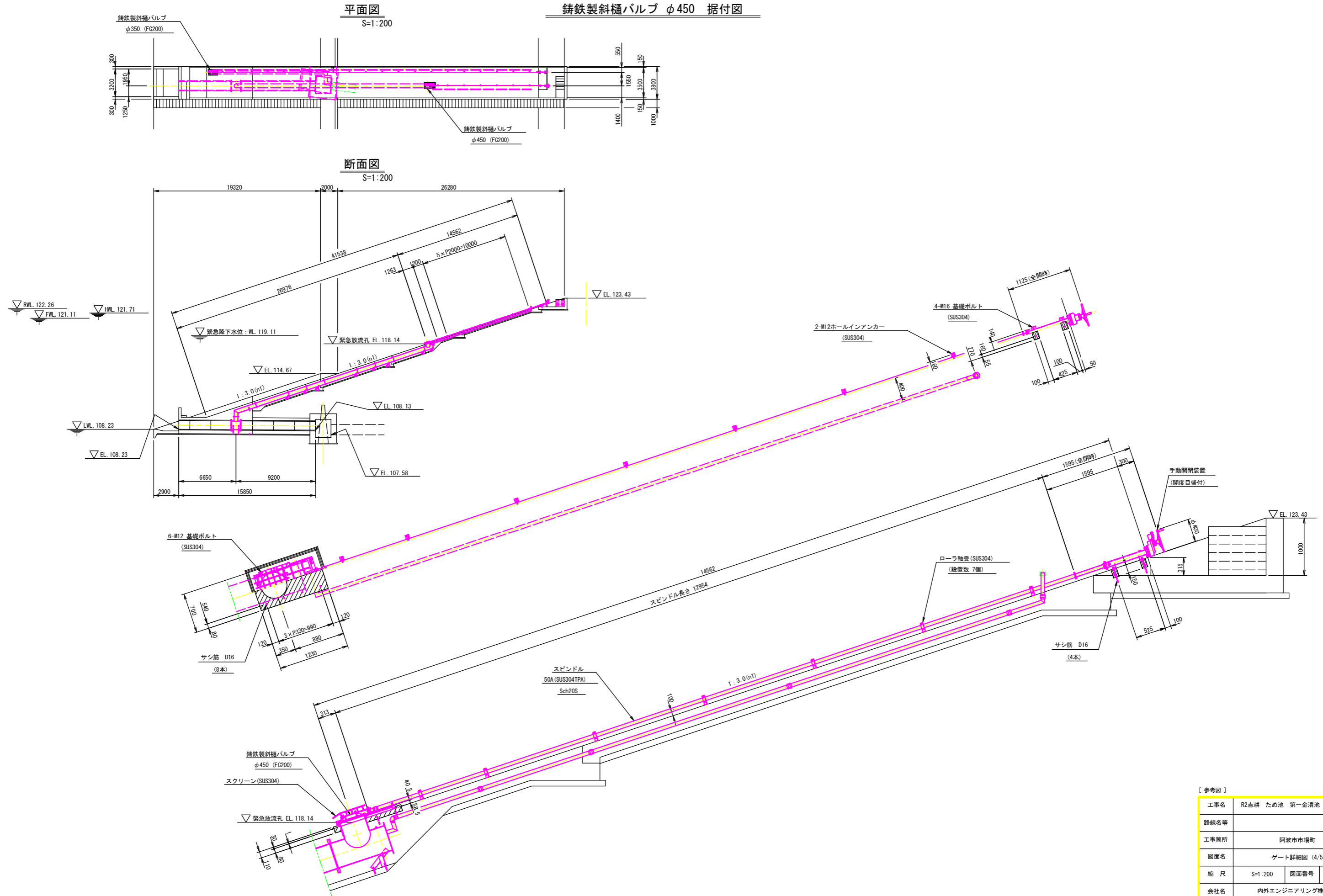
※注意事項

・接続パイプラインの高さは出来高図から想定したものである。  
 接続部の既設パイプラインのフランジ形状も出来高図では判断が難しい。  
 施工時には、事前に接続部パイプラインの高さ、フランジ形状を確認し、  
 監督職員と協議し、必要に応じ、計画取水管の配管を変更すること。

【参考図】

工事名	R2吉耕 ため池 第一金清池 実施設計業務		
路線名等			
工事箇所	阿波市市場町		
図面名	ゲート詳細図 (3/5)		
縮尺	S=1:200	図面番号	7-3/5
会社名	内外エンジニアリング株式会社		
事業者名	徳島県農林水産部東部農林水産局<吉野川>		

ゲート詳細図 (4/5)



[ 参考図 ]

工事名	R2吉耕 ため池 第一金清池 実施設計業務		
路線名等			
工事箇所	阿波市市場町		
図面名	ゲート詳細図 (4/5)		
縮 尺	S=1:200	図面番号	7-4/5
会社名	内外エンジニアリング株式会社		
事業者名	徳島県農林水産部東部農林水産局<吉野川>		

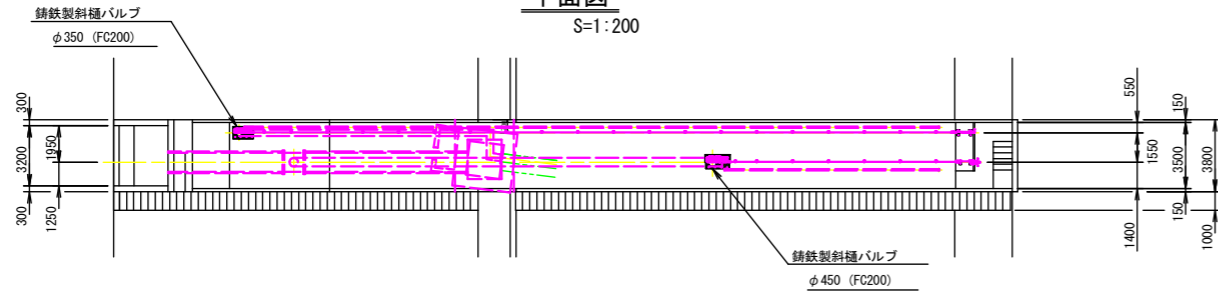


ゲート詳細図 (5/5)

鑄鉄製斜樋バルブ φ450 斜樋管・底樋管・通気管 据付図

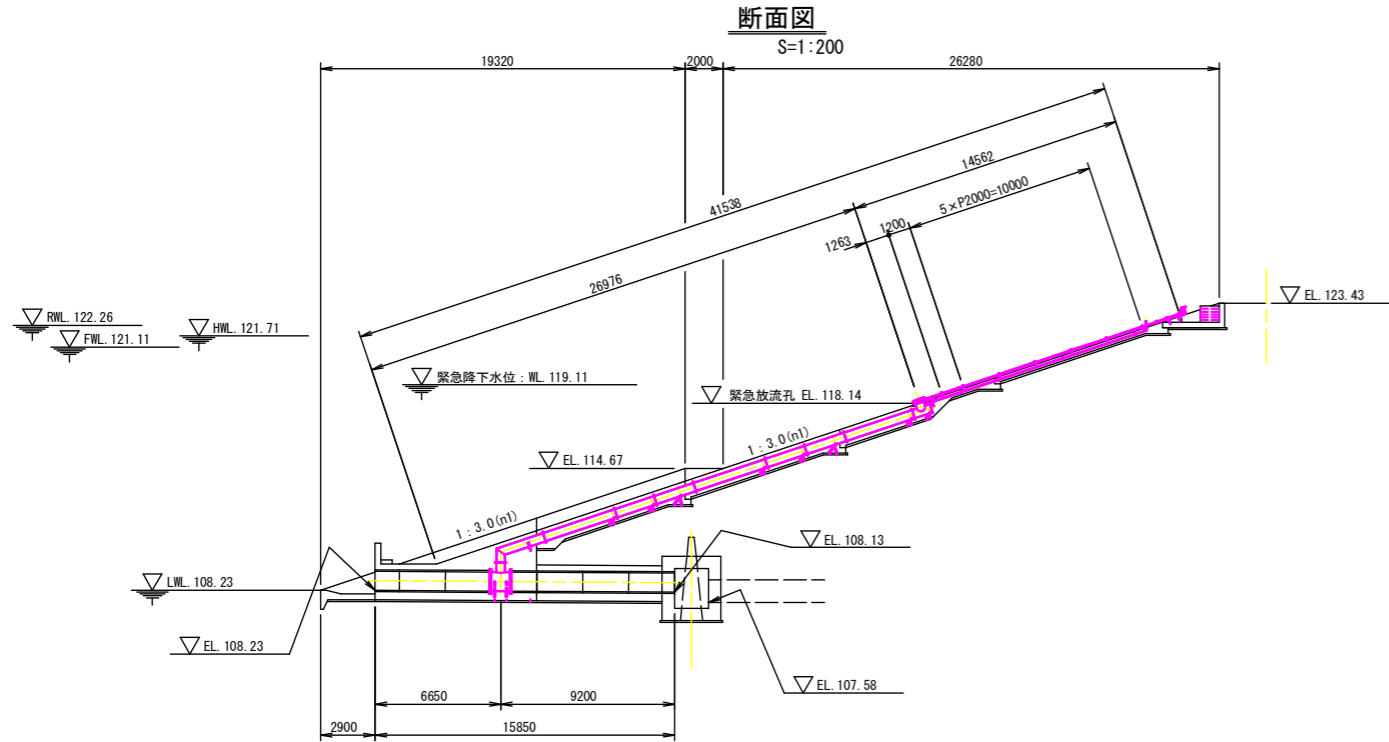
平面図

S=1:200



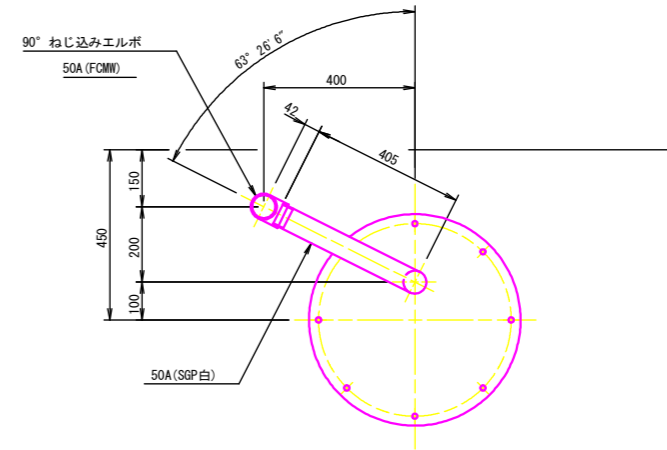
断面図

S=1:200



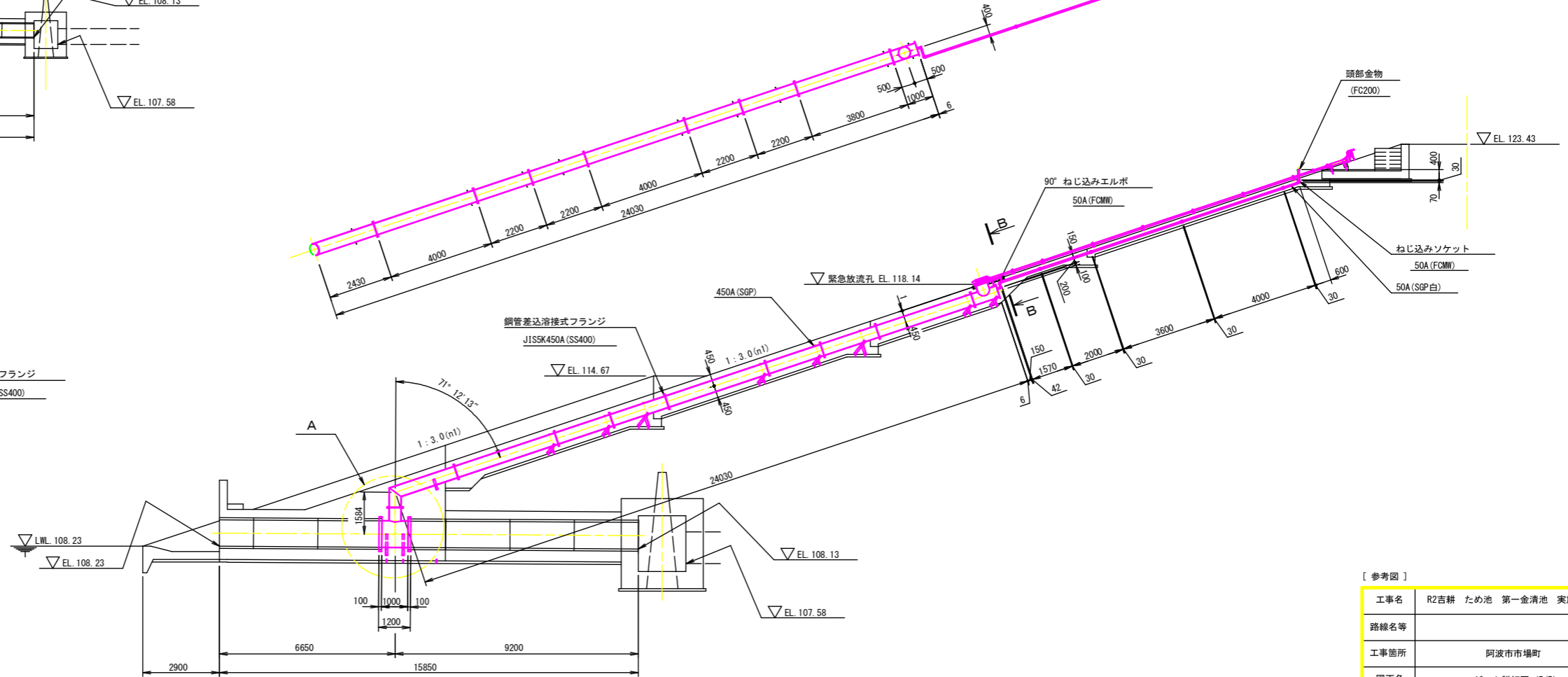
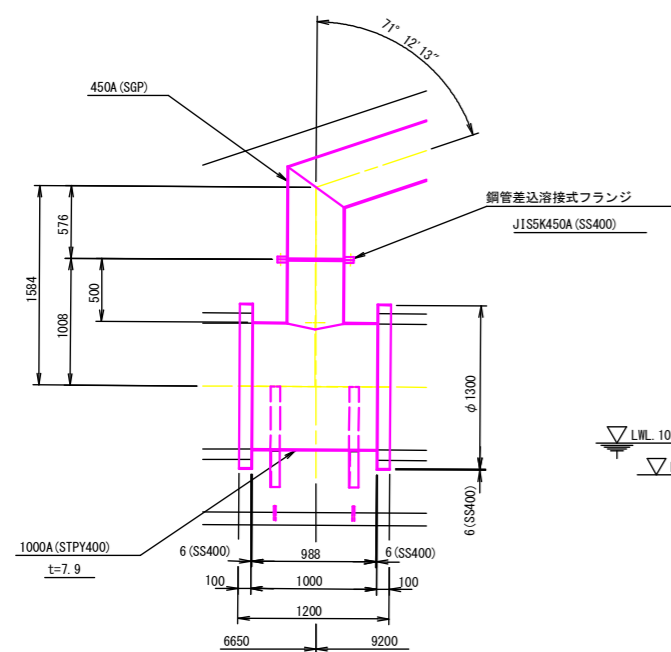
B-B

S=1:10



A部詳細

S=1:30



[参考図]

工事名	R2吉耕 ため池 第一金清池 実施設計業務		
路線名等			
工事箇所	阿波市市場町		
図面名	ゲート詳細図 (5/5)		
縮尺	図示	図面番号	7-5/5
会社名	内外エンジニアリング株式会社		
事業者名	徳島県農林水産部東部農林水産局<吉野川>		